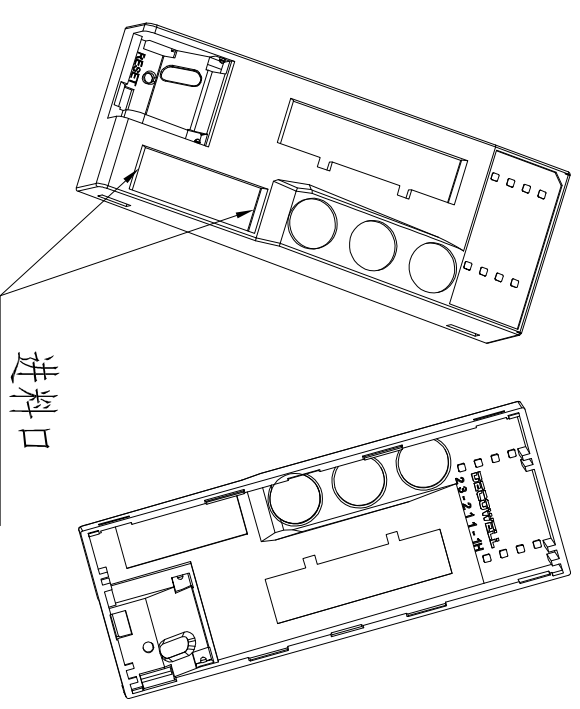
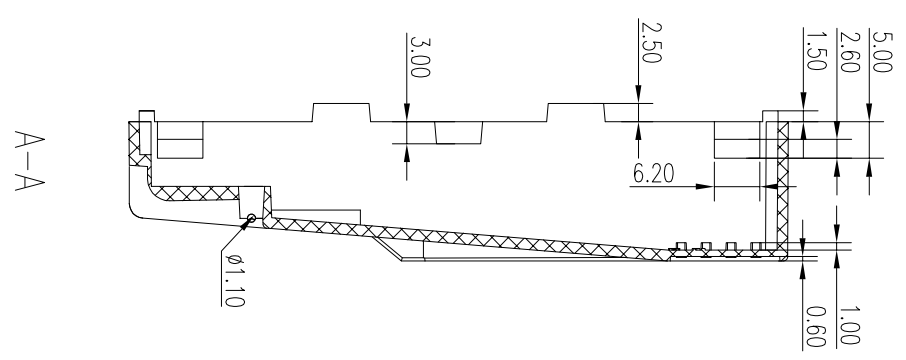
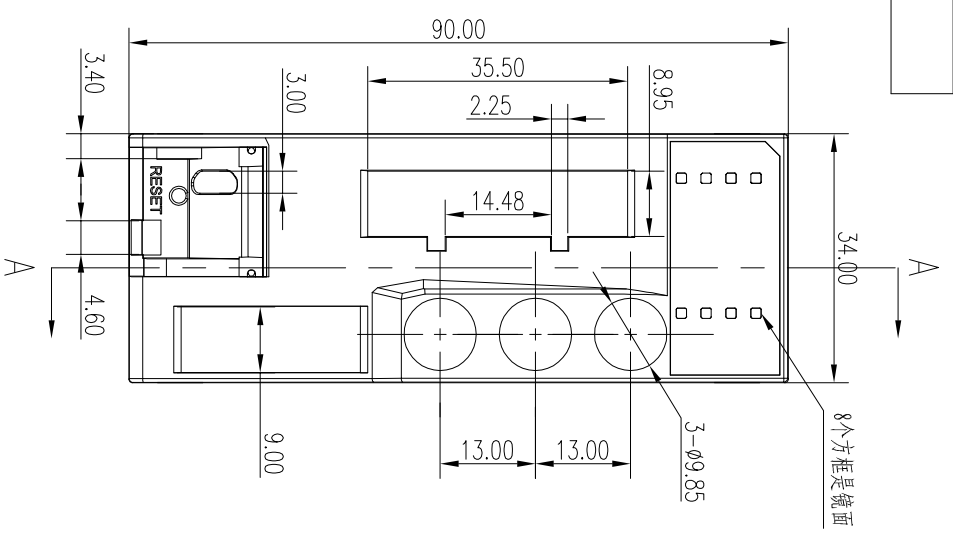


1	1	2	3	4	5	6
营销员						
发图时间						
交样时间						



- ### 技术要求
- 1、材料按客户要求定。
  - 2、未注拔模斜度为1°。
  - 3、注塑产品无缺料、无拉白、无毛边。
  - 4、模具寿命和客户协商。
  - 5、5#细砂面。
  - 6、浇口位置见文字指示。
  - 7、未注尺寸见3D。
  - 8、未注公差按GB/T 1804-m级。
  - 9、产品颜色是黑色。

制 图	审 核	批 准	客户名称	材 料	透 明
Drawing	Auditing	Confirm	德克威尔	Material	PC
			产品名称	图 纸 比 例	A3
			34上壳	Drawing Scale	
			产品编号	图 纸	
			23-211-1H	Project View	
			产品代码		
共	页	第	页		


**宁波三和电器有限公司**  
 NINGBO SANHE ENCLOSURE CORPORATION  
 中国宁波慈溪  
 TEL: +8657463272590  
 FAX: +8657463272590