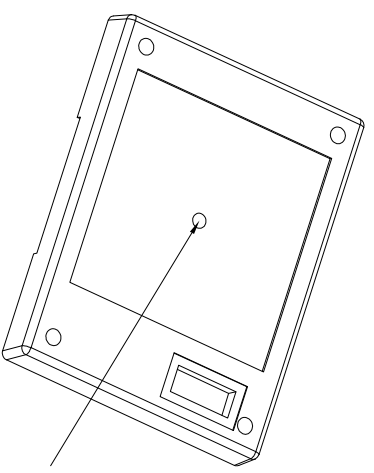
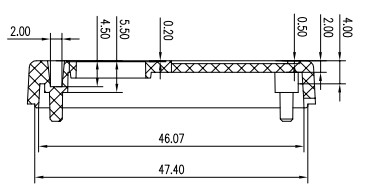
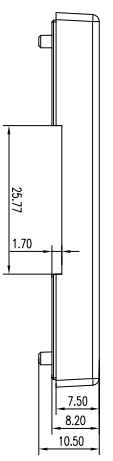
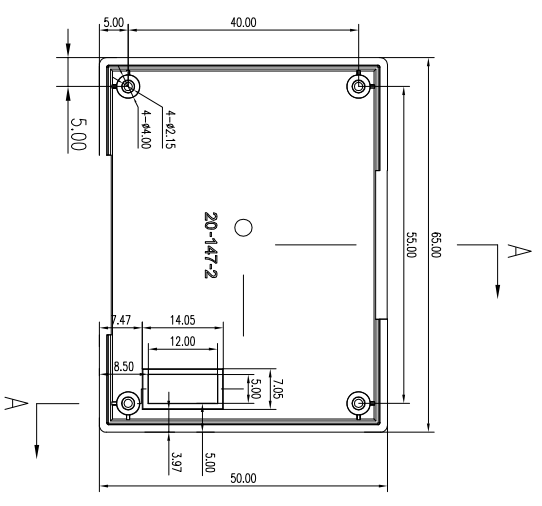
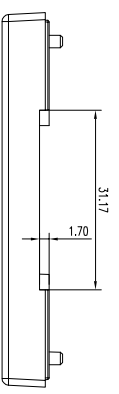


1	1	2	3	4	5	6
销售员						
发图时间						
交样时间						



- 技术要求**
1. 注塑产品无缺料，无毛边；
 2. 表面按20-146-2；
 3. 未见标注的尺寸见3D；
 4. 未标公差按GB/T1804-m级。

制 图 Drawing	审 核 Auditing	批 准 Confirm	客户名称 Customer Name	材 料 Material	增 强 尼 龙 (21-120材料)
			产 品 名 称 Product Name	图 纸 比 例 Drawing Scale	A3
			产 品 编 号 Product Code	项 目 图 Project View	(mm)
共 1 页 第 1 页			北京圣栢德		
			底壳		
			20-147-2		
			宁波三和电器有限公司		
			NINGBO SANHE ENCLOSURE CORPORATION		
			中国宁波慈溪		
			TEL: +8657463722590		
			FAX: +8657463722590		