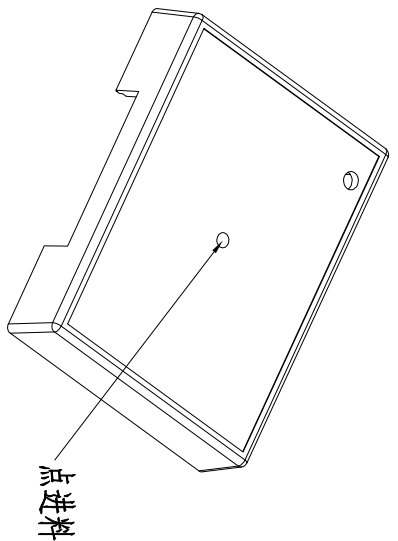
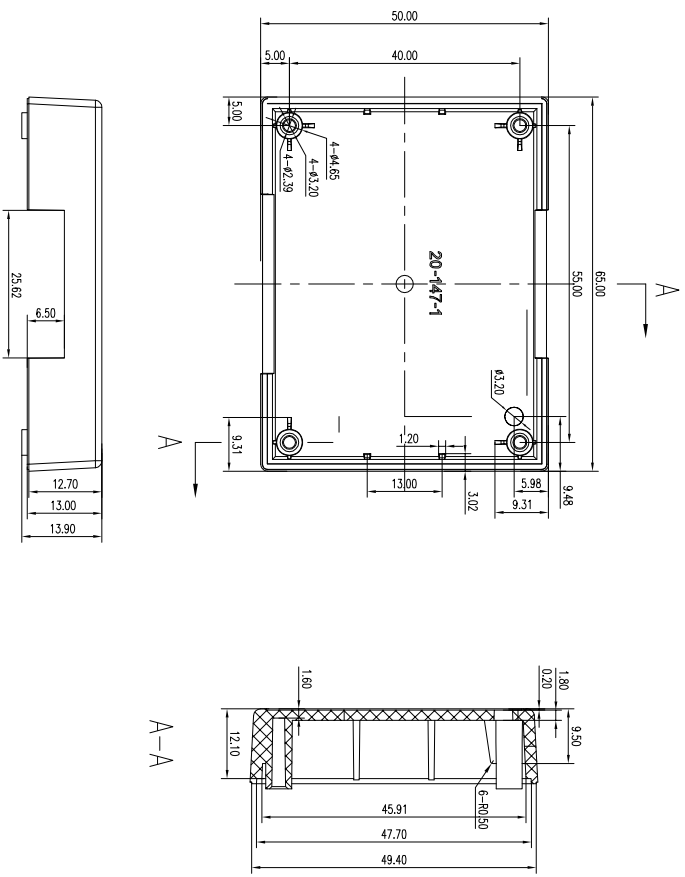


1	1	2	3	4	5	6
销售员						
发图时间						
交样时间						



- 技术要求**
1. 注塑产品无缺料，无毛边；
 2. 表面按20-146-1；
 3. 未见标注的尺寸见3D；
 4. 未标公差按GB/T1804-Ⅲ级。

制 图 Drawing	审 核 Auditing	批 准 Confirm	客户名称 Customer Name	材 料 Material	增强尼龙 (21-129原料)
			产品名称 Product Name	图 纸 比 例 Drawing Scale	A3
			产品编号 Product Code	项 目 号 Project View	(mm)
共	页	第	北京圣栎德		
			上盖		
			20-147-1		


宁波三和电器有限公司
 NINGBO SANHE ENCLOSURE CORPORATION
 中国宁波慈溪
 TEL: +865746372550
 FAX: +865746372590

