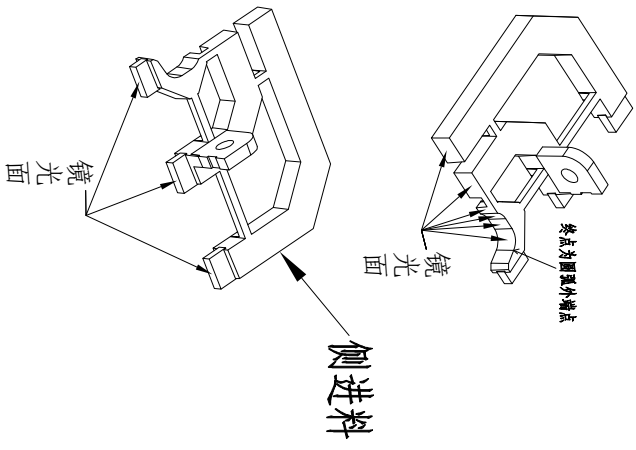
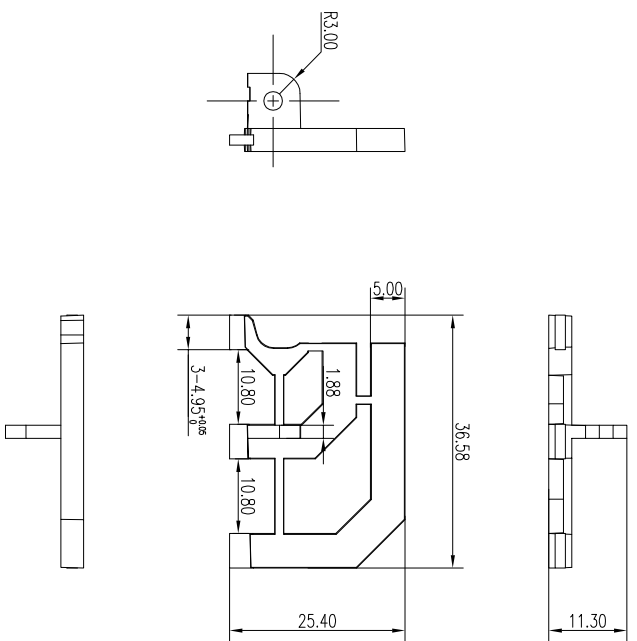


1		2		3	
		GB/T 1804 尺寸分段			
公差等级	>0.5~3	>3~6	>6~30	>30~120	>120~400
I (精密级)	±0.05	±0.05	±0.1	±0.15	±0.2
m (中等级)	±0.1	±0.1	±0.2	±0.3	±0.5
C (粗糙级)	±0.2	±0.3	±0.5	±0.8	±1.2
尺寸分段	公差值	公差值	公差值	公差值	公差值
0~5	±0.1	±0.1	±0.1	±0.1	±0.1
>5~20	±0.15	±0.15	±0.2	±0.2	±0.2
>20~50	±0.2	±0.2	±0.3	±0.3	±0.3
>50~100	±0.25	±0.3	±0.5	±0.5	±0.5
>100~200	±0.3	±0.5	±0.8	±1.2	±1.2
>200	±0.5	±0.8	±1.2	±1.8	±2.5
角度	±0.5	±0.5	±0.5	±0.5	±0.5



模穴：一出四

- 技术要求:
- 1、注塑产品无缺料、无拉白、无毛边;
  - 2、表面为镜光面;
  - 3、未注尺寸见3D;
  - 4、未注公差按GB/T1804-m级。

A	B	C	D																											
1																														
2																														
3																														
4																														
5																														
6																														
<table border="1" style="width: 100%;"> <tr> <td style="width: 33%;">制 图 Drawing</td> <td style="width: 33%;">审 核 Auditing</td> <td style="width: 33%;">批 准 Confirm</td> </tr> <tr> <td>共</td> <td>页</td> <td>第</td> </tr> <tr> <td></td> <td></td> <td>页</td> </tr> </table>		制 图 Drawing	审 核 Auditing	批 准 Confirm	共	页	第			页	<table border="1" style="width: 100%;"> <tr> <td style="width: 33%;">客户名称 Customer Name</td> <td style="width: 33%;">和利时</td> <td style="width: 33%;">材 料 Material</td> </tr> <tr> <td>产品名称 Product Name</td> <td>三灯导光柱</td> <td>图纸比例 Drawing Scale</td> </tr> <tr> <td>产品编号 Product Code</td> <td>KC3116</td> <td>透 明 PC</td> </tr> <tr> <td>产品代号 Product Code</td> <td></td> <td>图 号 Project View</td> </tr> <tr> <td></td> <td></td> <td>A3</td> </tr> <tr> <td></td> <td></td> <td>(mm)</td> </tr> </table>		客户名称 Customer Name	和利时	材 料 Material	产品名称 Product Name	三灯导光柱	图纸比例 Drawing Scale	产品编号 Product Code	KC3116	透 明 PC	产品代号 Product Code		图 号 Project View			A3			(mm)
制 图 Drawing	审 核 Auditing	批 准 Confirm																												
共	页	第																												
		页																												
客户名称 Customer Name	和利时	材 料 Material																												
产品名称 Product Name	三灯导光柱	图纸比例 Drawing Scale																												
产品编号 Product Code	KC3116	透 明 PC																												
产品代号 Product Code		图 号 Project View																												
		A3																												
		(mm)																												
<p>宁波三和电器有限公司 NINGBO SANHE ENCLASURE CORPORATION</p> <p>中国·宁波慈溪 TEL: +86574362325910 FAX: +86574362325910</p>																														