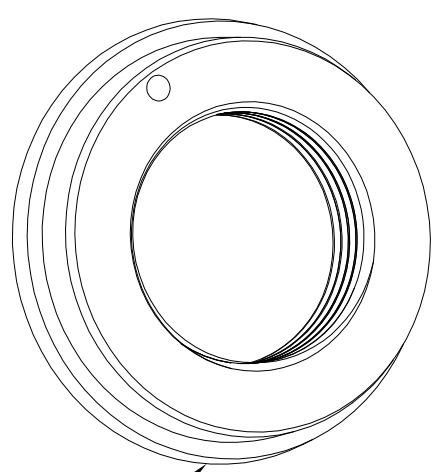
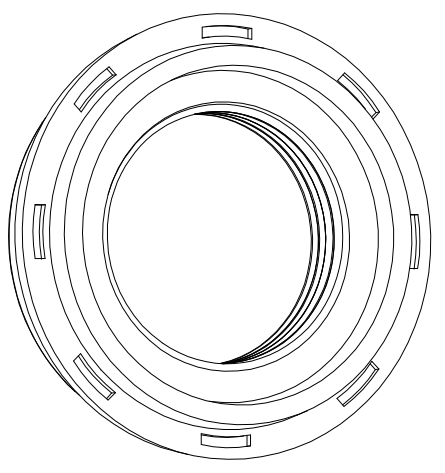
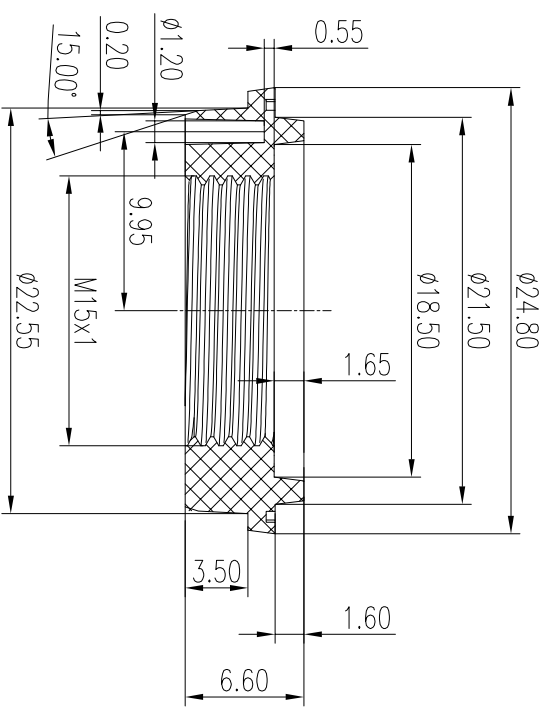


1	1	2	3	4	5	6
销售员						
发图时间						
交样时间						



侧进料  
模穴：一出二



- 技术要求：
1. 注塑产品无缺料、无拉白、无毛边；
  2. 表面为普通光面；
  3. 未注尺寸见3D；
  4. 未注公差按GB/T1804-m级。

+GF10%

制 图	审 核	批 准	客户名称	材 料	黑色增强尼龙
Drawing	Auditing	Confirm	Customer Name	Material	
			产品名称	图 纸 比 例	A3
			Product Name	Drawing Scale	
			产品编号	图 纸	
			Product Code	Project View	
			28-467-1		
共	页	第	SANHE 宁波三和密封件有限公司		中国宁波慈溪
			NINGBO SANHE ENCLOSEURE CORPORATION		TEL: +8657463272590
					FAX: +8657463272590