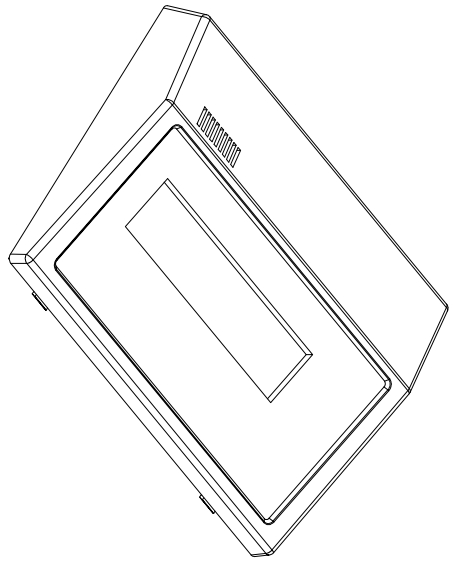
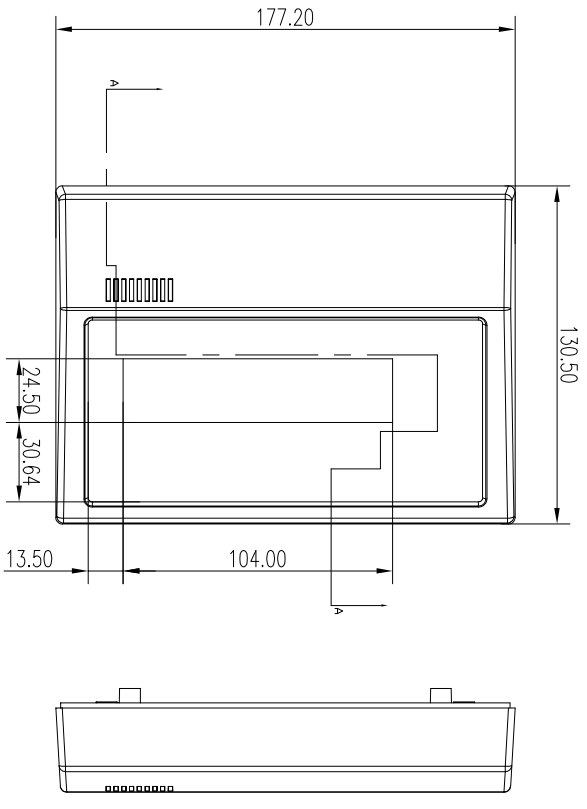


1	1	2	3	4	5	6
销售员						
发图时间						
交样时间						



制 图 Drawing	审 核 Auditing	批 准 Confirm	客户名称 Custom Name	材 料 Material	ABS
			产品名称 Product Name	图 纸 比 例 Drawing Scale	A3
			产品编号 Product Code	图 纸 号 目 Project View	(mm)
共 4 页	第 第 页		陕 西 嘉 昌 际		
			上 盖		
			18-6-1c		


宁波三和电器有限公司
 NINGBO SANHE ENCLOSURE CORPORATION
 中国宁波慈溪
 TEL: +865746322690
 FAX: +865746322690