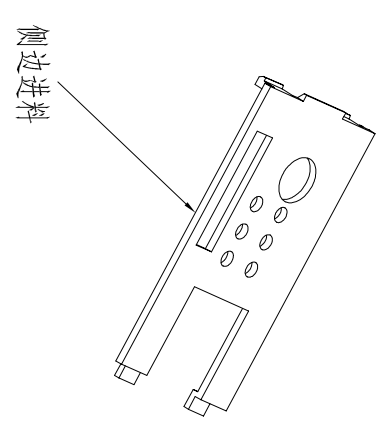
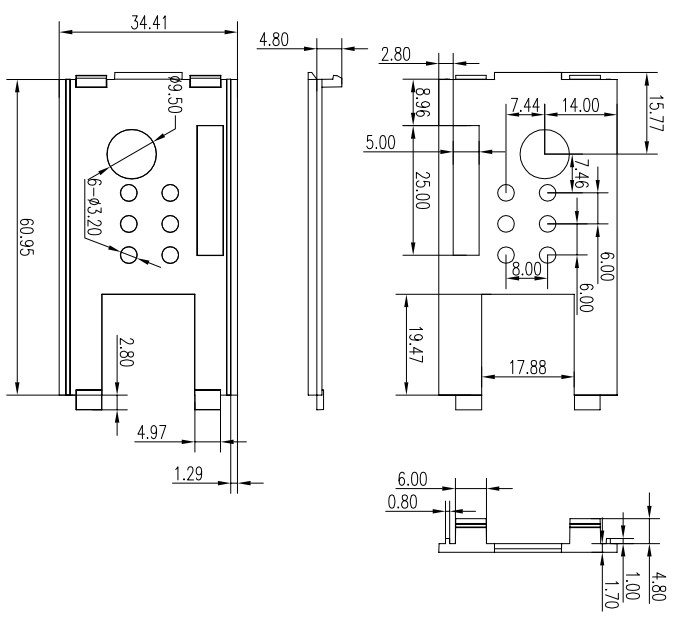


1	1	2	3	4	5	6
销售员						
发图时间						
交样时间						



- 技术要求
1. 注塑产品无缺料, 无毛边
 2. 表面处理参照22-1-01
 3. 进料点如图所示
 4. 未见标注的尺寸见3D
 5. 未标公差按GB/T1804-m级

制图	审核	批准	客户名称	材料	ABS
Drawing	Auditing	Confirm	南京振瑞	Material	
			大盖板	图例比例	A3
			产品编号	视图	(mm)
			22-1-01A	Project View	
			Product Code		
共	页	第	宁波三和电器有限公司 NINGBO SANHE ENCLOSURE CORPORATION		中国宁波慈溪
					TEL: +8657463272590
					FAX: +8657463272590