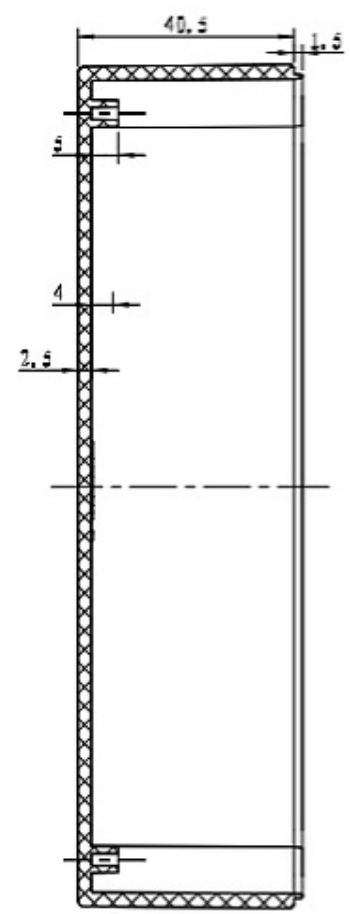
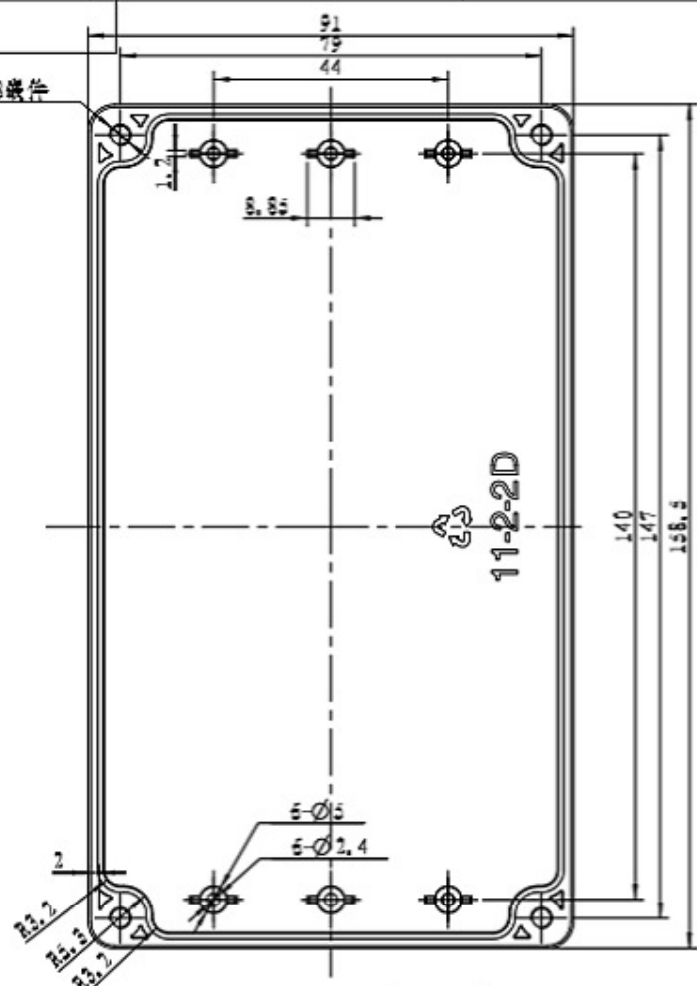
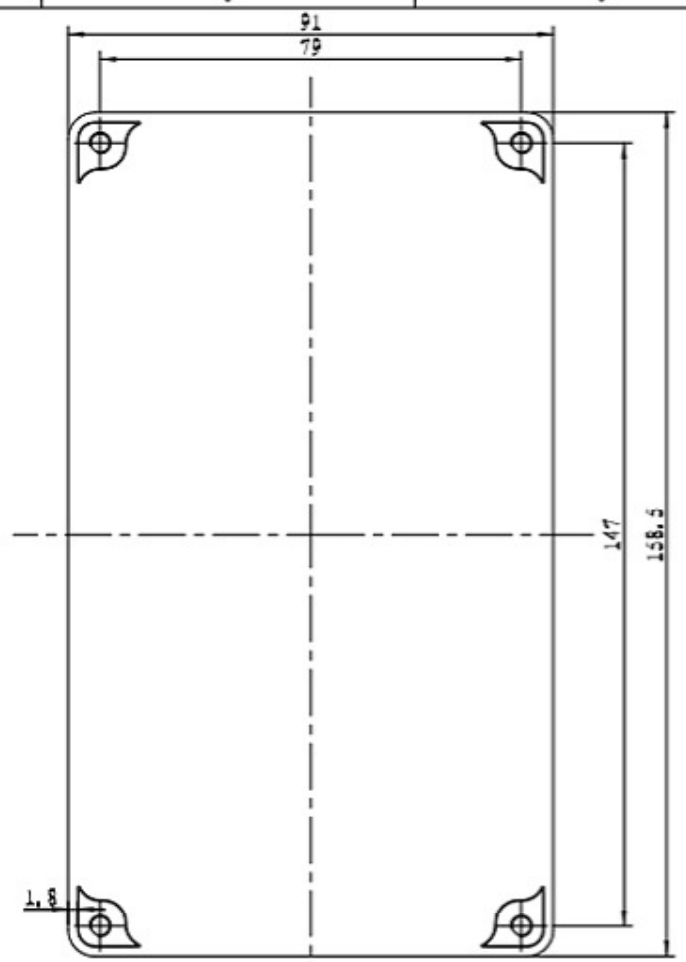


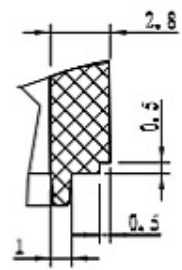
4-M4x8 螺母



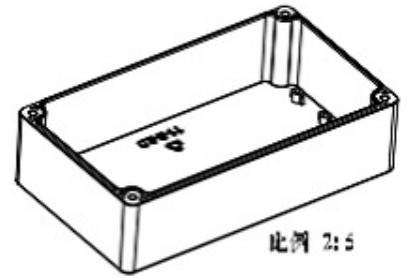
视图 A-A



视图 B-B



细节 A
比例 4:1



比例 2:5

技术要求:

1. 材料为普通ABS,表面为光面(按图之附生厂样)。
2. 颜色为电蓝色(按图之附生厂样)。
3. 严禁表面不能有划痕,损伤,锈迹等缺陷。
4. 下壳与上壳11-2-1配合紧密。
5. 未注公差符合GB-T1804-B的要求。

详图 A

制图 Drawing	审核 Auditing	批准 Confirm	客户名称 Custom Name	本厂开发	材料 Material	普通ABS	
			产品名称 Product Name	下壳	图幅比例 Drawing Scale	1:1	A3
			产品编号 Product Code	11-2-2D	视图 Project View	(mm)	
共 页 第 页			宁波三和壳体公司 NINGBO SANHE ENCLOSURE CORPORATION		中国宁波慈溪 TEL: 865746326990 FAX: 865746326990		