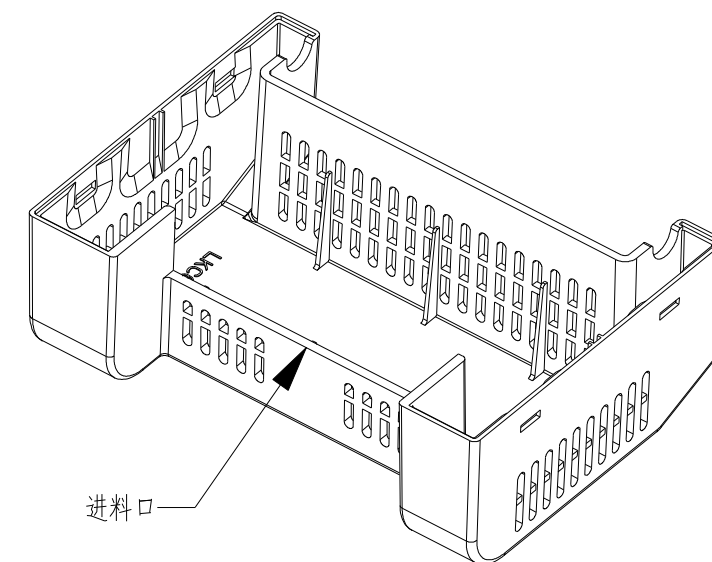
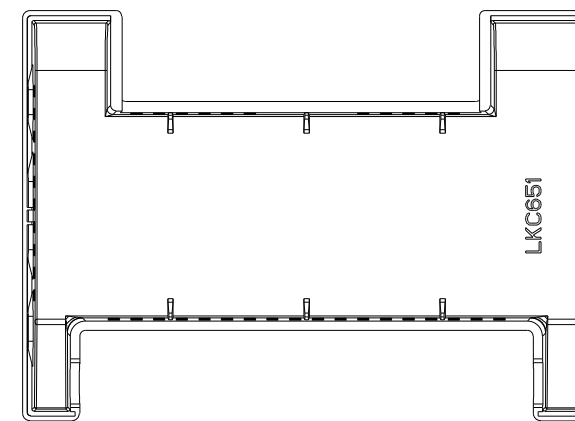
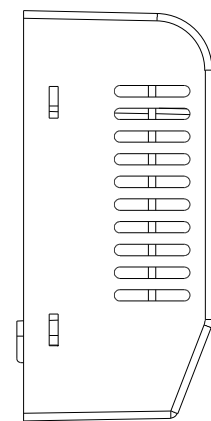
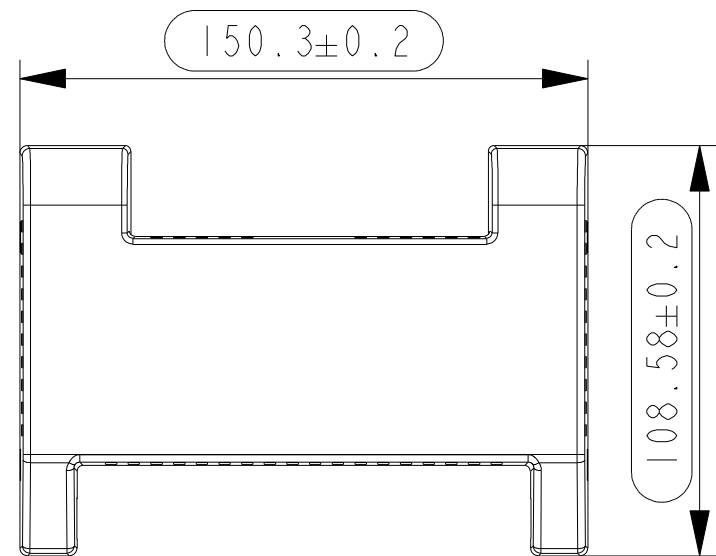


尺寸分段	公差值
0~5	±0.1
>5~20	±0.15
>20~50	±0.2
>50~100	±0.25
>100~200	±0.3
>200	±0.5
角度	±0.5°



技术要求

1. 未注公差参考公差表；
2. 未注拔模斜度为1度；
3. 外观面不允许有缩水、批锋、变形和夹水线等；
4. 顶针位不得凸出，可凹下0.1mm；
5. 表示字体凸起0.15~0.2mm；
6. 表面砂纹请与SC124保持一致；
7. 进料口请按照图示位置；
8. 尺寸请按照图纸要求，请与LKC638适配，段差不允许大于0.2mm；
9. 成型颜色：和利时灰，请参考LK220外壳(LKC254)
10. 图中带长圆括号的尺寸表示为重点控制尺寸，共2处。

					阻燃ABS		和利时系统工程有限公司	
							LKC451 LK端子板模块上盖基材	
更改标记	处数	更改文件号	签名	日期	数量	质量(g)	电子档比例	
设计					1		1:2	
审核		批准			共1张 第1张			U19-M08-000565