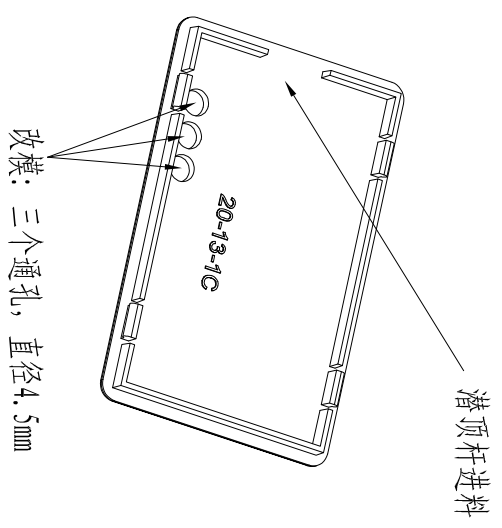
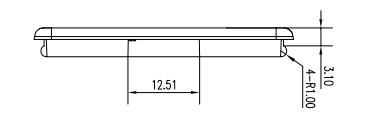
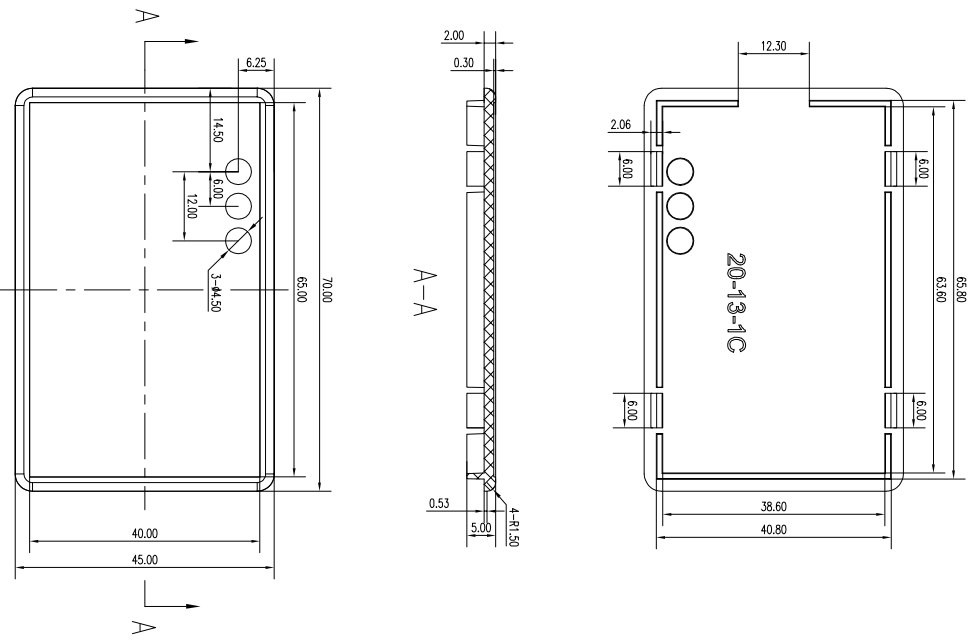


1	1	2	3	4	5	6
销售员						
发图时间						
交样时间						



模穴：一出四

技术要求

1. 注塑产品无缺料，无毛边；
2. 表面为普通光面；
3. 未见标注的尺寸见3D；
4. 未标公差按GB/T1804-m级。

制图	审核	批准	客户名称	材料	普通ABS
Drawing	Auditing	Confirm	杭州金伟江	Material	
			产品名称	图样比例	A3
			上盖	Drawing Scale	
			产品编号	视图	
			20-13-1C	Project View	
			Product Code		
共	页	第	页	中国宁波慈溪	
4				TEL: +8657463272590	
				FAX: +8657463272590	
				NINGBO SANHE ENVELOPMENT CORPORATION	
				SANHE	