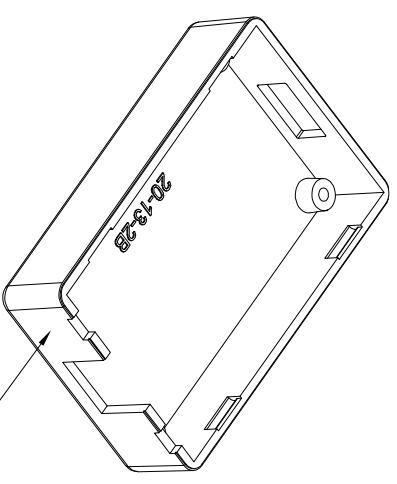


1	1	2	3	4	5	6
销售员						
发图时间						
交样时间						

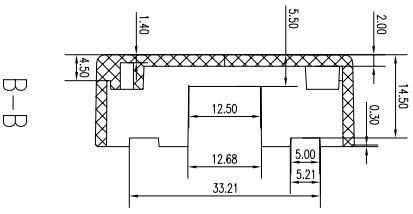
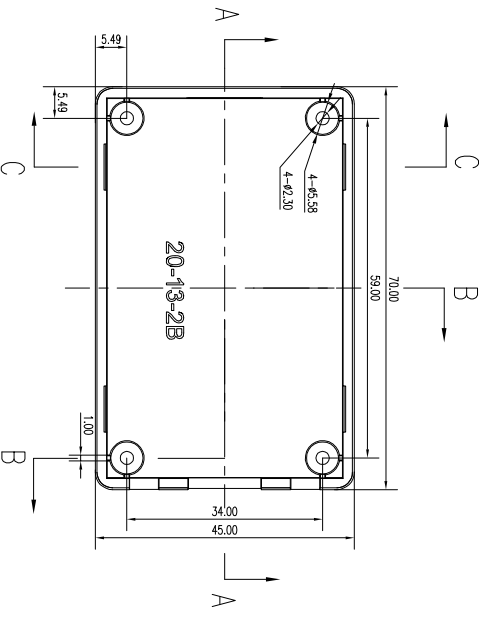
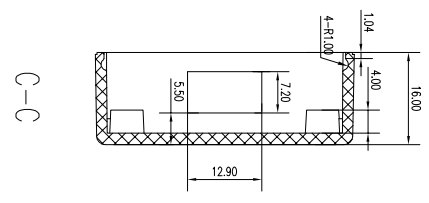


潜伏式进料

模穴：一出四

技术要求

1. 注塑产品无缺料，无毛边；
2. 表面为普通光面；
3. 未见标注的尺寸见3D；
4. 未标公差按GB/T11804-m级。



1	2	3	4	5	6
D	C	B	A		
制 图 Drawing		审 核 Auditing		批 准 Confirm	
客户名称 Custom Name		杭州金伟江		材 料 Material	
产品名称 Product Name		底壳		图样比例 Drawing Scale	
产品型号 Product Code		20-13-2B		材 料 Project View	
共		页		第	
页		第		页	
SANHE		宁波三和电器有限公司 NINGBO SANHE ENCLOSURE CORPORATION		普通ABS	
A3		中国宁波慈溪 TEL: +8657463272590 FAX: +86574632725900		(mm)	