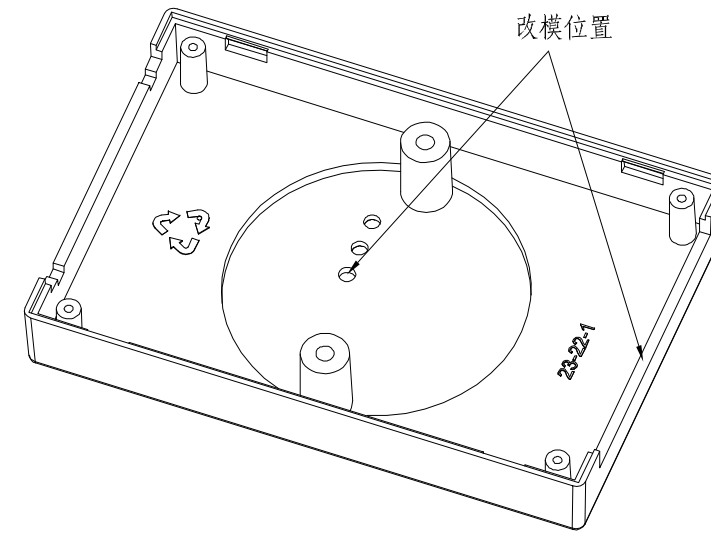
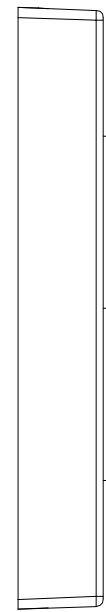
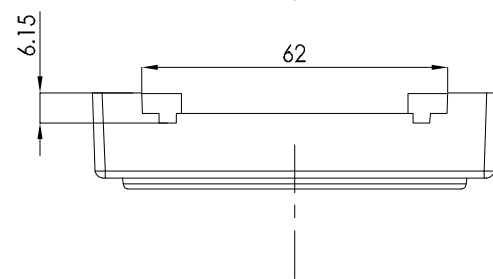
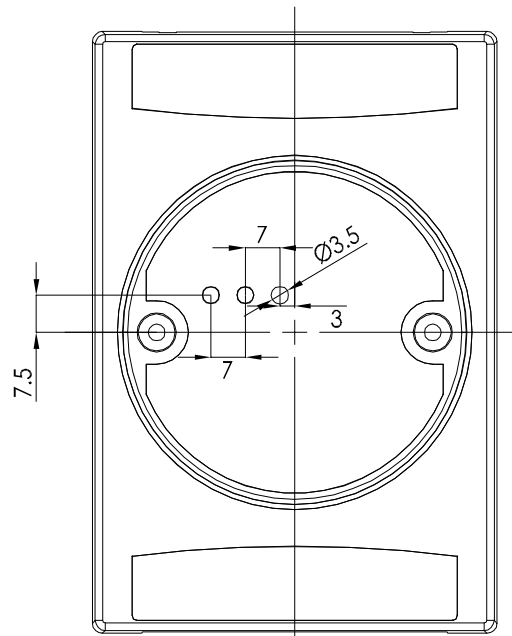
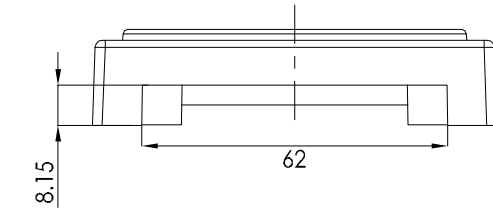


公差等级	GB/T 1804 尺寸分段							
	>0.5~3	>3~6	>6~30	>30~120	>120~400	>400~1000	>1000~2000	>2000~4000
f (精密级)	0.05	0.05	0.1	0.15	0.2	0.3	0.5	-
m (中等级)	0.1	0.1	0.2	0.3	0.5	0.8	1.2	2
c (粗糙级)	0.2	0.3	0.5	0.8	1.2	2	3	4
尺寸分段	公差值							
0~5	0.1							
>5~20	0.15							
>20~50	0.2							
>50~100	0.25							
>100~200	0.3							
>200	0.5							
角度	0.5~							



技术要求:

- 1、注塑产品无缺料、无拉白、无毛边;
- 2、未注尺寸见3D;
- 3、未注公差按GB/T1804-m级。

制图 Drawing	审核 Auditing	批准 Confirm	客户名称 Custom Name	天辰	材料 Material	普通ABS
			产品名称 Product Name	上盖	图纸比例 Drawing Scale	A3
			产品编号 Product Code	23-22-1K	视图 Project View	(mm)
共 页 第 页			宁波三和壳体公司 NINGBO SANHE ENCLOSURE CORPORATION		中国·宁波慈溪 TEL:+86(574)63226910 FAX:+86(574)63226900	