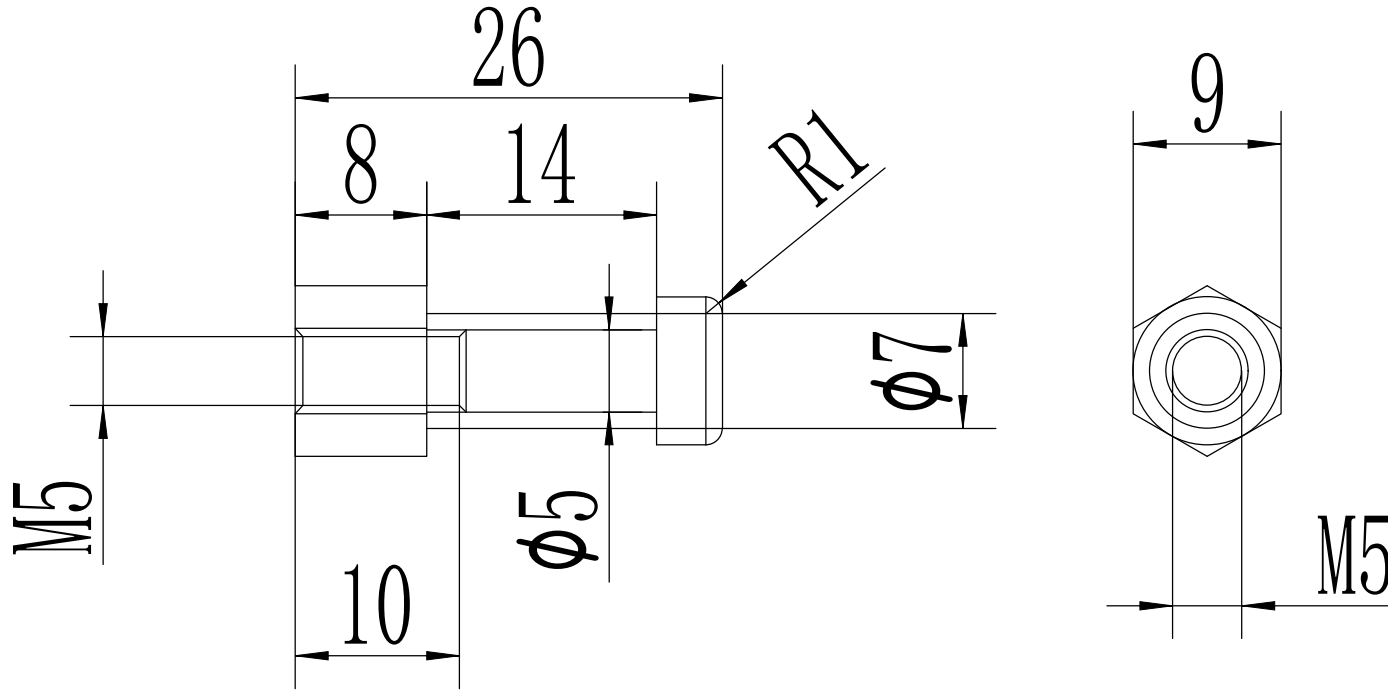
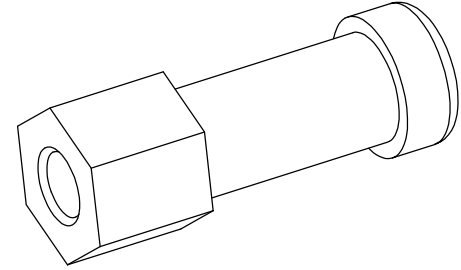


| 公差等级    | GB/T 1804 尺寸分段 |       |       |         |          |           |            |            |
|---------|----------------|-------|-------|---------|----------|-----------|------------|------------|
|         | >0.5~3         | >3~6  | >6~30 | >30~120 | >120~400 | >400~1000 | >1000~2000 | >2000~4000 |
| f (精密级) | ±0.05          | ±0.05 | ±0.1  | ±0.15   | ±0.2     | ±0.3      | ±0.5       | -          |
| m (中等级) | ±0.1           | ±0.1  | ±0.2  | ±0.3    | ±0.5     | ±0.8      | ±1.2       | ±2         |
| c (粗糙级) | ±0.2           | ±0.3  | ±0.5  | ±0.8    | ±1.2     | ±2        | ±3         | ±4         |

| 尺寸分段     | 公差值   |
|----------|-------|
| 0.5      | ±0.1  |
| >5~20    | ±0.15 |
| >20~50   | ±0.2  |
| >50~100  | ±0.25 |
| >100~200 | ±0.3  |
| >200     | ±0.5  |
| 角度       | ±0.5° |



|               |                |               |  |          |   |      |
|---------------|----------------|---------------|--|----------|---|------|
| 制图<br>Drawing | 审核<br>Auditing | 批准<br>Confirm | 客户名称<br>Custom Name                            | 清环水务     | 材料<br>Material  | H59  |
|               |                |               | 产品名称<br>Product Name                           | 上盖定制螺母   | 图纸比例<br>Drawing Scale                                     | A3   |
|               |                |               | 产品编号<br>Product Code                           | 28-480-9 | 视图<br>Project View  | (mm) |
| 共 页 第 页       |                |               | 宁波三和壳体公司<br>NINGBO SANHE ENCLOSURE CORPORATION |          | 中国·宁波慈溪<br>TEL: +86(574)63226910<br>FAX: +86(574)63226900 |      |