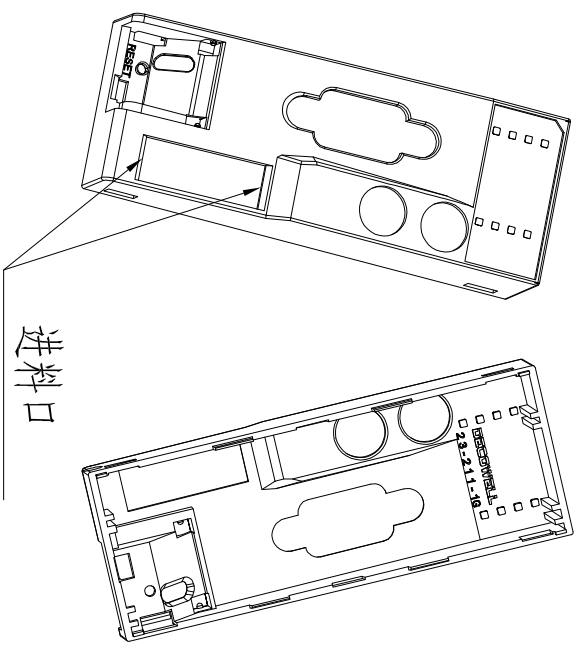
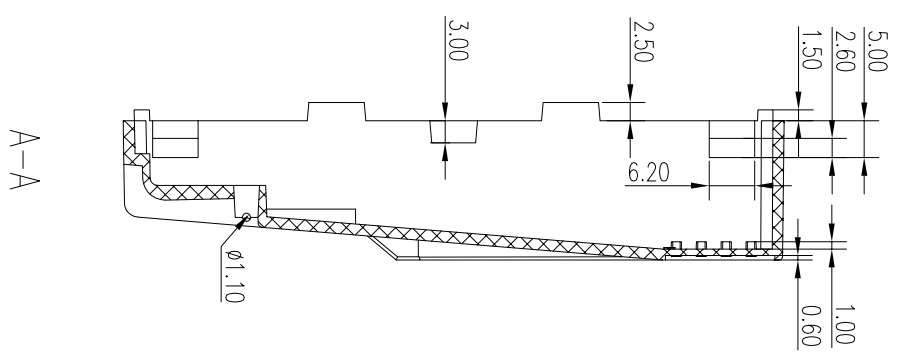
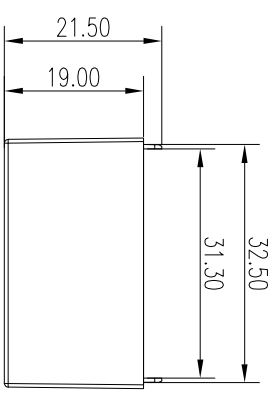
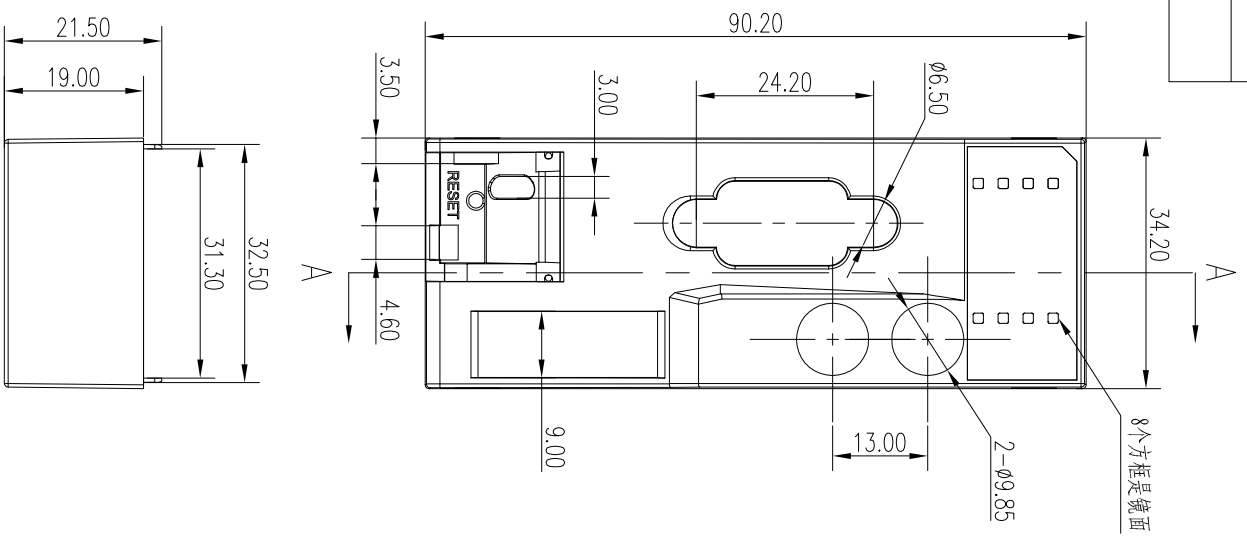


1	1	2	3	4	5	6
营销员						
发图时间						
交样时间						



- ### 技术要求
- 1、材料按客户要求定。
 - 2、未注拔模斜度为 1° 。
 - 3、注塑产品无缺料、无拉白、无毛边。
 - 4、模具寿命和客户协商。
 - 5、5#细砂面。
 - 6、浇口位置见文字指示。
 - 7、未注尺寸见3D。
 - 8、未注公差按GB/T 1804-m级。
 - 9、产品颜色是黑色。

制 图	审 核	批 准	客 户 名 称	材 料	透 明 PC
Drawing	Auditing	Confirm	德克威尔	Material	
			产 品 名 称	图 纸 比 例	A3
			34上壳	Drawing Scale	
			产 品 编 号	图 纸	
			23-211-1G	Project View	
			产 品 代 码		
共	页	第	页		


宁波三和壳业有限公司
 NINGBO SANHE ENCLOSURE CORPORATION
 中国宁波慈溪
 TEL: +8657463272590
 FAX: +8657463272590