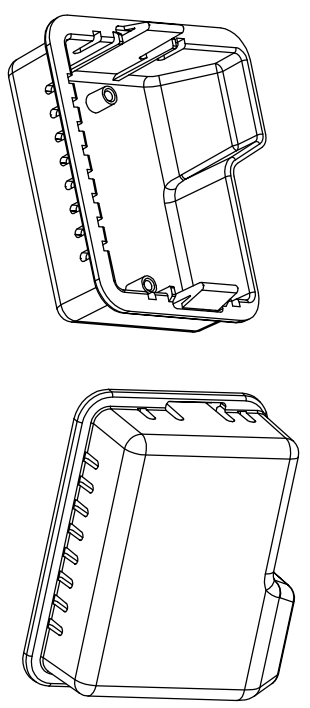
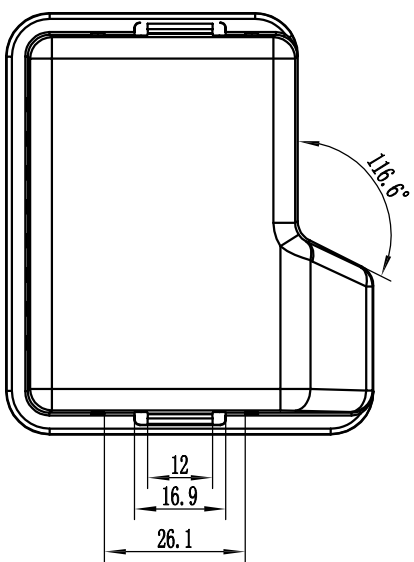
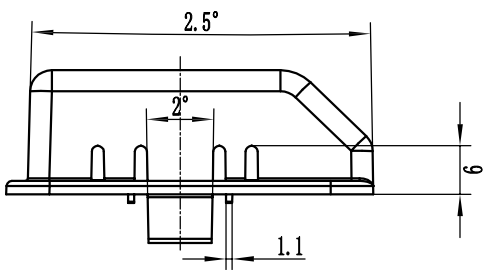
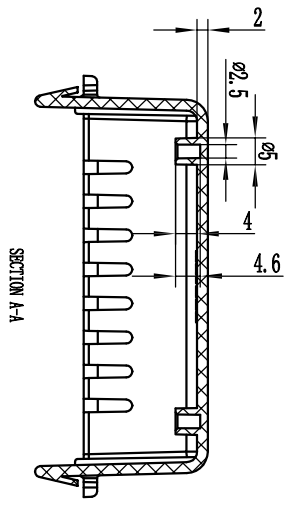
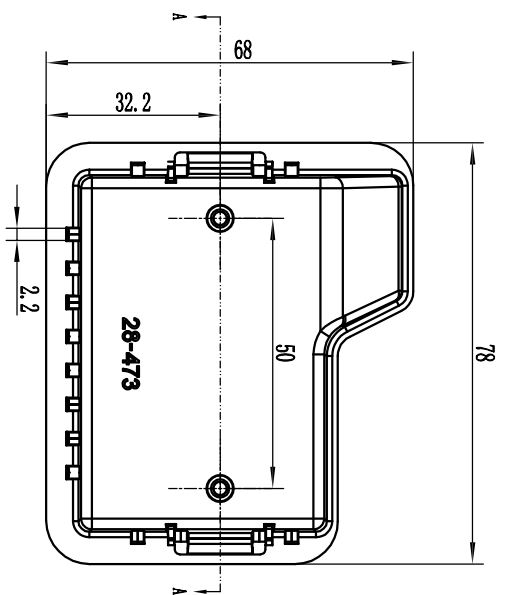
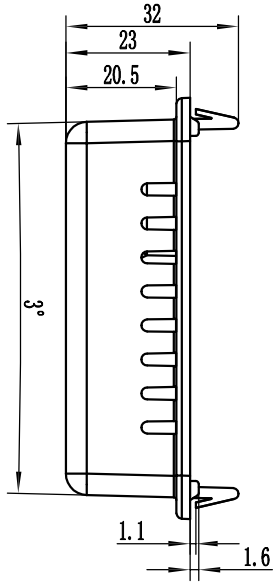


公差等级	GB/T 1804 尺寸分段					
	0.5~3	3~6	6~30	30~120	>120~400	>400~1000
f (精密级)	±0.05	±0.05	±0.1	±0.15	±0.2	±0.3
M (中等级)	±0.1	±0.1	±0.2	±0.3	±0.5	±0.8
C (粗糙级)	±0.2	±0.3	±0.5	±0.8	±1.2	±2
尺寸分段	±0.1	±0.15	±0.2	±0.25	±0.3	±0.3
0.5	±0.1	±0.15	±0.2	±0.25	±0.3	±0.3
>5~20	±0.1	±0.15	±0.2	±0.25	±0.3	±0.3
>20~50	±0.1	±0.15	±0.2	±0.25	±0.3	±0.3
>50~100	±0.1	±0.15	±0.2	±0.25	±0.3	±0.3
>100~200	±0.1	±0.15	±0.2	±0.25	±0.3	±0.3
>200	±0.1	±0.15	±0.2	±0.25	±0.3	±0.3
角度	±0.5	±0.5	±0.5	±0.5	±0.5	±0.5



- 技术要求:**
- 1、材料按客户要求定;
 - 2、注塑产品无缺料、无拉白、无毛边;
 - 3、表面处理按样品;
 - 4、未注尺寸见3D;
 - 5、未注公差按GB/T1804-m级;

制图 Drawing	审核 Auditing	批准 Confirm	客户名称 Customer Name	成都森尔	材料 Material	普通ABS
			产品名称 Product Name	上盖	图纸比例 Drawing Scale	A3
			产品编号 Product Code	28-473	视图 Project View	(mm)
共 页 第 页			宁波三和电器有限公司 NINGBO SANHE ENCLOSURE CORPORATION 中国·宁波慈溪 TEL:+8657436225510 FAX:+8657436225510			