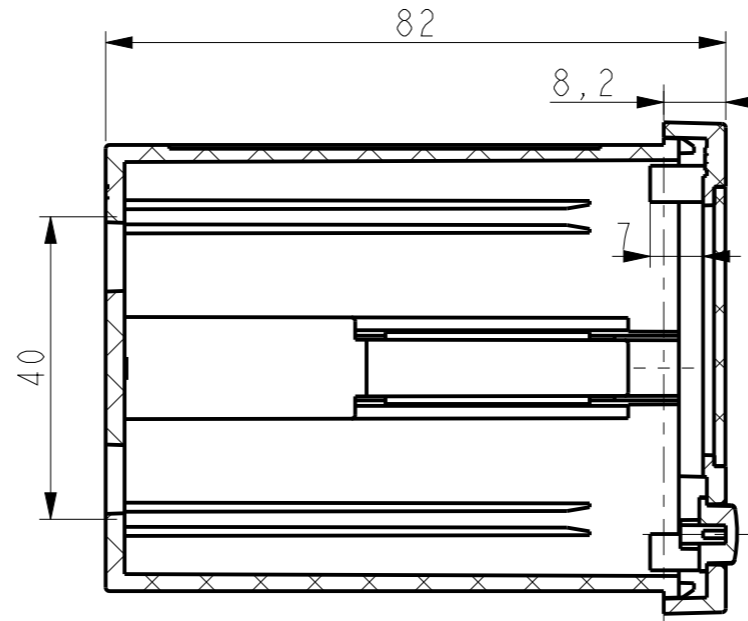
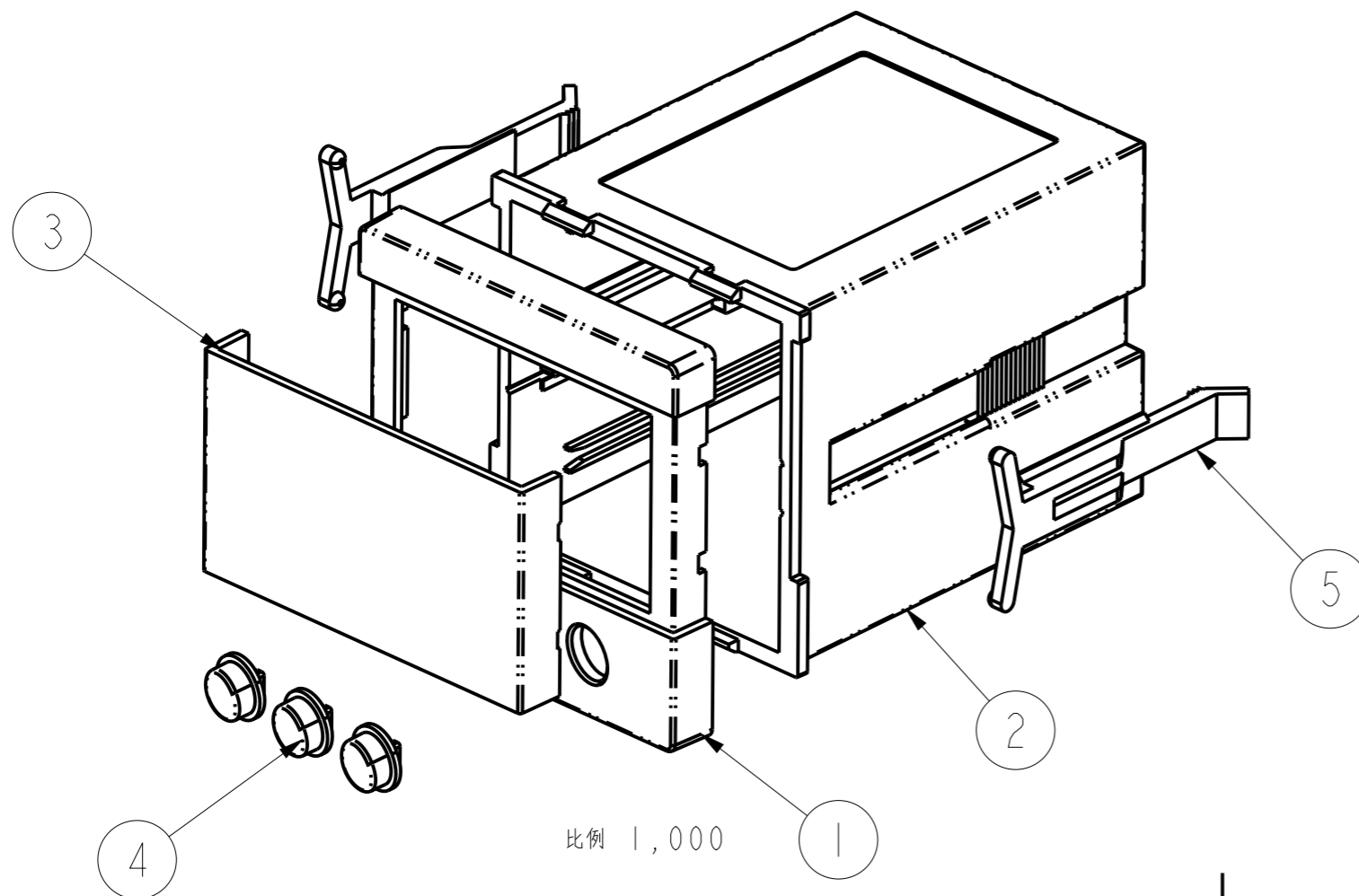
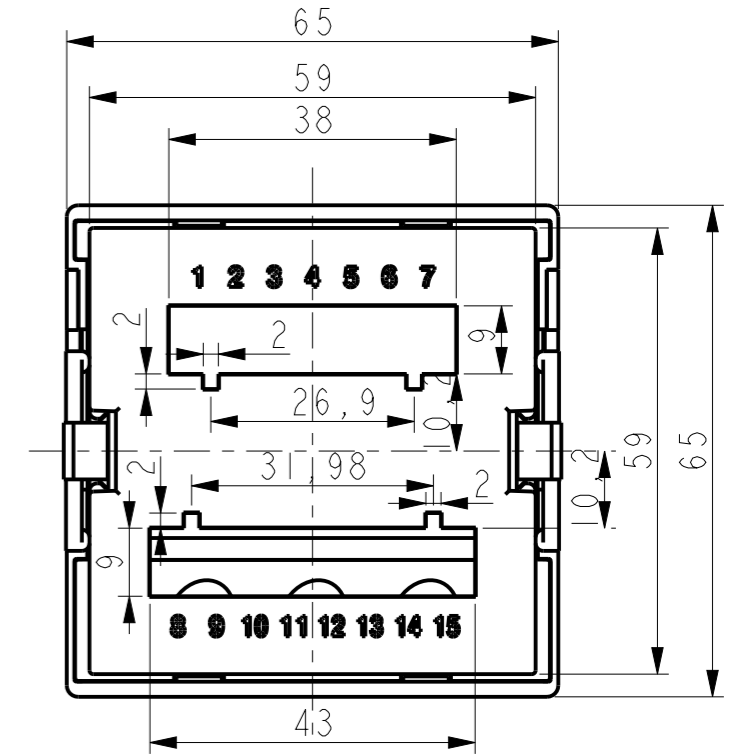


比例 1,000



截面 A-A



比例 1,000

5	安装架	4974-5	2	透明PC		
4	按键	96103-5	3	ABS		
3	透明板	6565-3	1	透明PC		茶色
2	壳体	6565-2	1	阻燃ABS		
1	面框	6565-1	1	阻燃ABS		
序号	零件名称	代号	数量	材料	单重(g)	备注

制图 Drawing	审核 Audiling	批准 Confirm	客户名称 Custom Name	材料 Material		
胡鑫波			产品名称 Product Name	图纸比例 Drawing Scale	1:1	A3
			产品编号 Product Code	视图 Project View	(mm)	
共 页 第 页			宁波三和壳体公司 NINGBO SANHE ENCLOSURE CORPORATION		中国宁波慈溪 TEL: 864574163226910 FAX: 864574163226900	