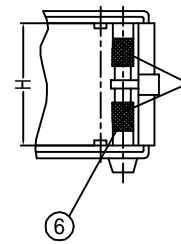
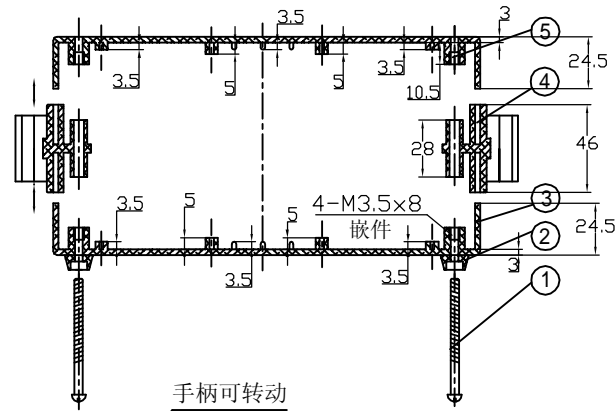


机箱15-24



该系列塑料机箱可通过加垫高柱来改变壳体的高度，以适合不同用户的要求。高度变化范围如图底尺寸参数表所列。
垫高柱高度规格：13.5mm

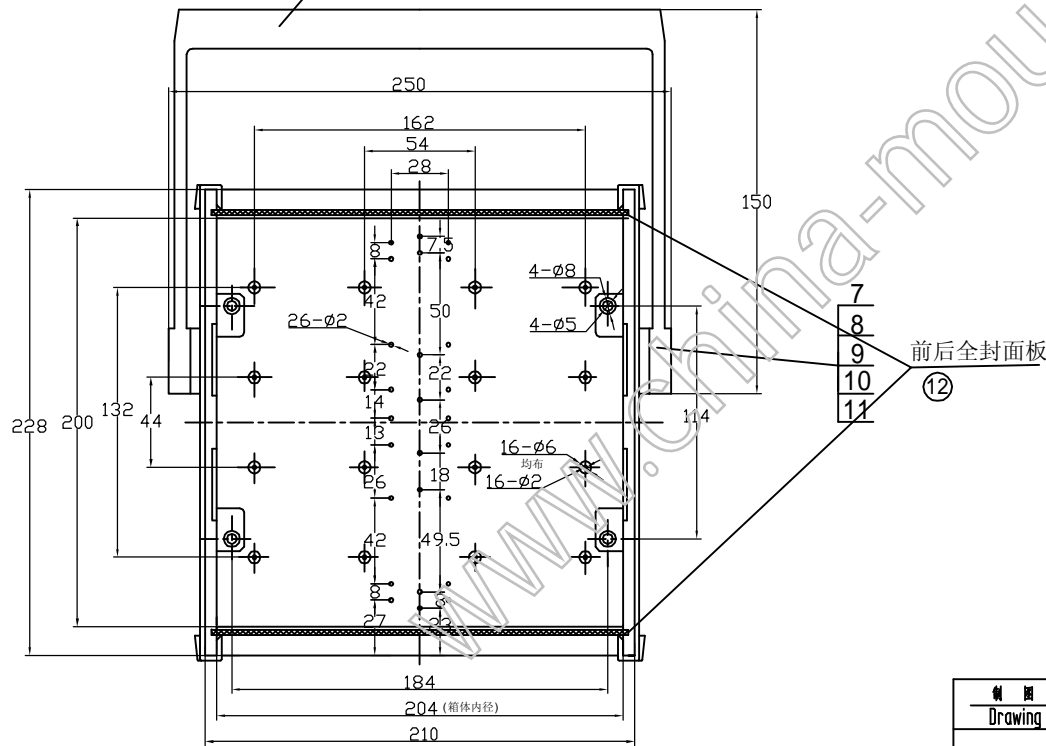
特点：

该种系列可调塑料机箱可以任意调节高度。根据不同高度尺寸，我厂提供各种规格的全封面板，用户可根据需要自行开孔。H=49-65

208×H×2.5



手柄可转动



构成内容：

序号	名称	个数	材料	颜色	表面处理
1	螺杆	4			镀锌处理
2	垫脚	4	橡胶	黑	
3	下盖	1	ABS	青灰	皮纹处理
4	侧板	2	ABS	青灰	
5	上盖	1	ABS	青灰	皮纹处理
6	垫高柱	8	ABS	黑	
7	手柄	1	ABS	黑	
8	端盖	2	ABS	黑	
9	自攻螺丝	2			镀锌处理
10	弹簧	2			
11	压圈	2	ABS	黑	
12	全封面板	2	ABS		

制图 Drawing	审核 Auditing	批准 Confirm	客户名称 Custom Name	材料 Material
			产品名称 Product Name	塑料机箱
			产品编号 Product Code	15-24
共 页 第 页			比例 Drawing Scale	A3
			视图 Project View	⊕ (mm)
			宁波三和壳体公司 NINGBO SANHE ENCLOSURE CORPORATION 中国宁波慈溪 TEL: 8657463226910 FAX: 8657463226900	