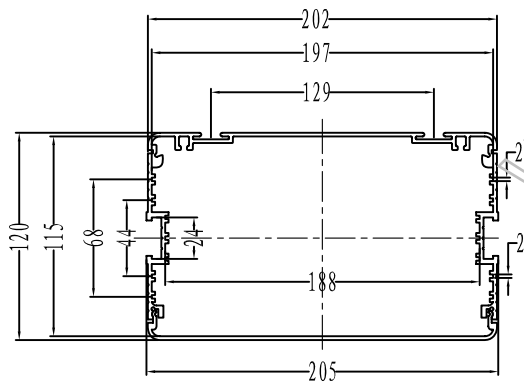
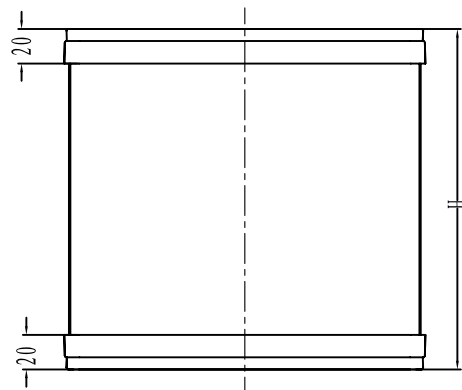
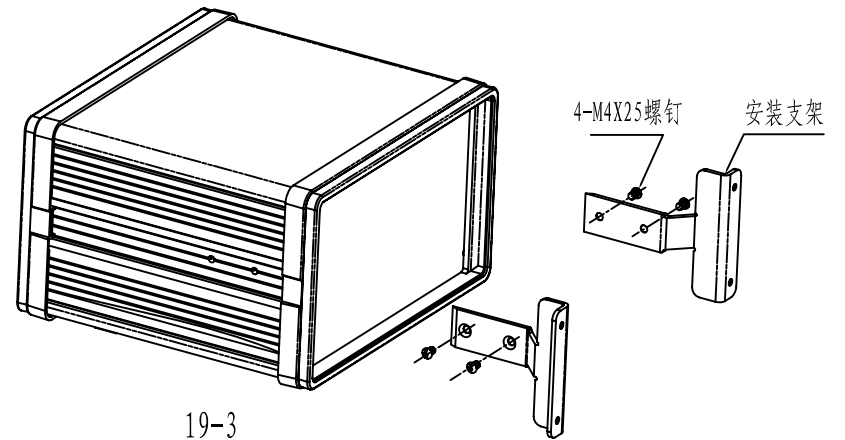
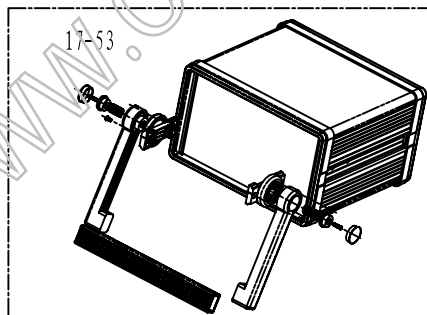
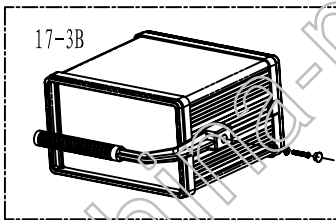
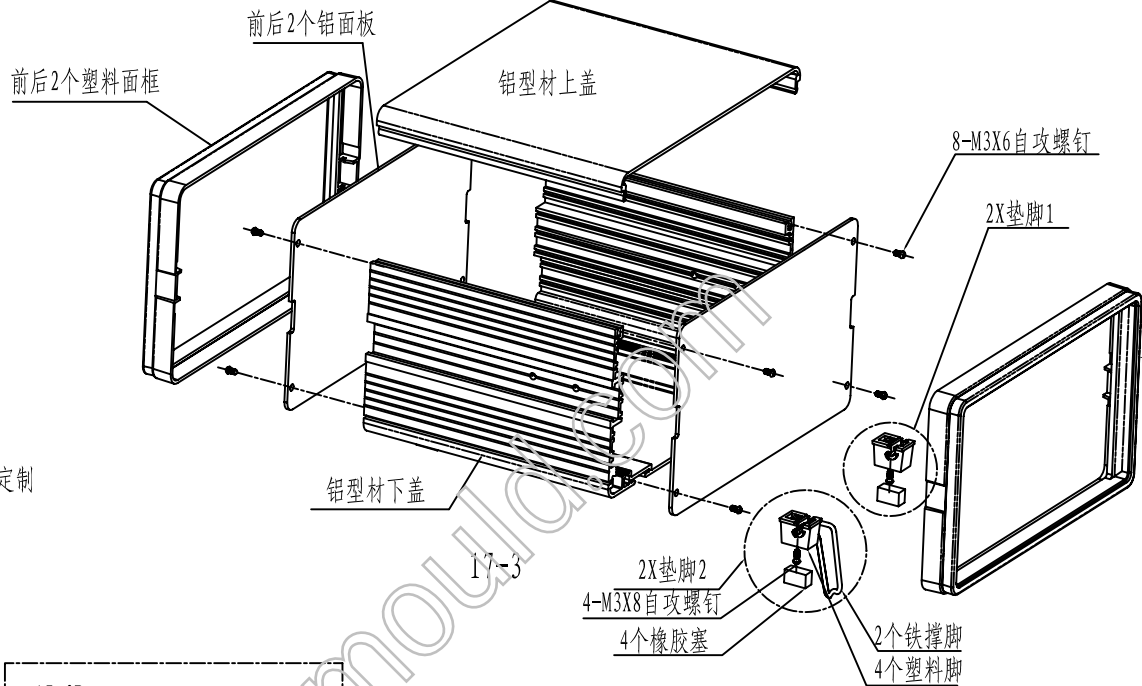


H深度现有96、165、204、230、264、290、324，也可根据客户要求定制



铝型材截面图



注：选配件安装支架，也可选用两种手柄（如图17-3B、17-53），具体手柄形状、装配尺寸等请参见17-3B、17-53宣传图。

制图 Drawing	审核 Auditing	批准 Confirm	客户名称 Custom Name	材料 Material
			产品名称 Product Name	图纸比例 Drawing Scale
			产品编号 Product Code	视图 Project View
共 页 第 页			宁波三和壳体公司 NINGBO SANHE ENCLOSURE CORPORATION	
			中国宁波慈溪 TEL:+86(574)63226910 FAX:+86(574)63226900	