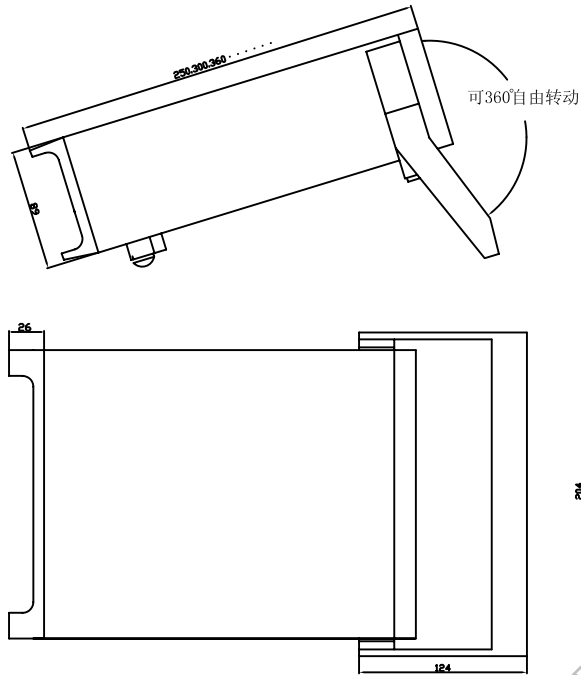
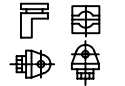


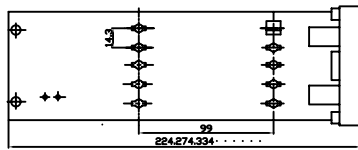
说明：
该仿德机箱长度有250、300、360……
采用前拉式，里面线路支架可放多块线路板。
现有三种前面框可选，结构合理、外形
铁皮喷塑，美观。



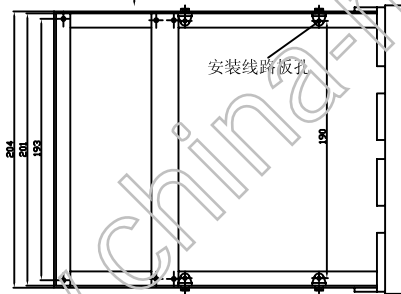
线路板固定端子放大
2:1



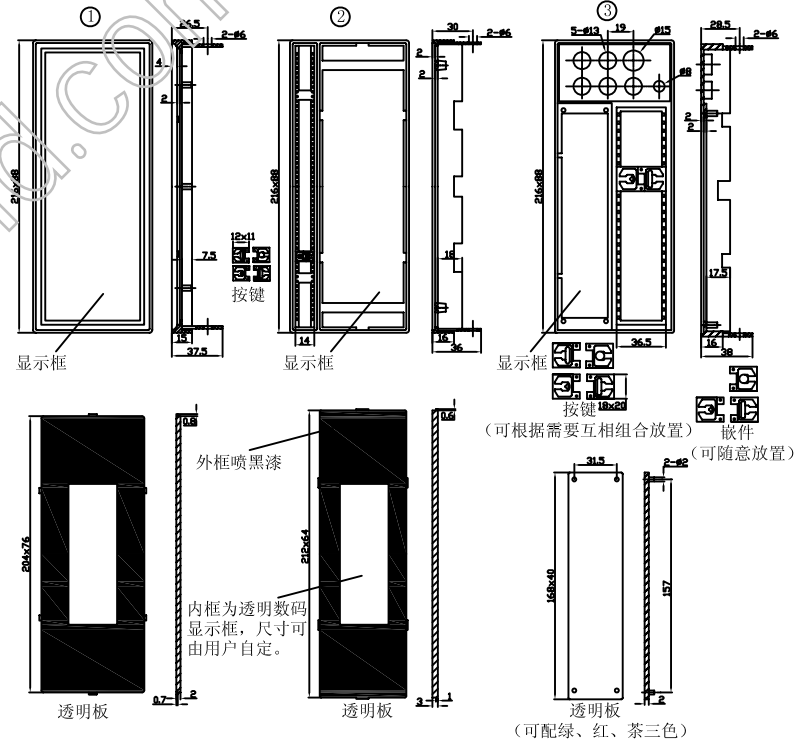
插入



线路板支架



配三种前面框图背面



借(通)用件登记

旧图总号

底图总号

签字

日期

档案员 日期

								宁波三和壳体公司	
								铁皮机箱	
								16-1~6	
标记	处数	更改文件号	签字	日期	图样标记	重量	比例		
设计			标准化						
制图			审定						
审核			会签						
工艺			批准		共	张	第	张	