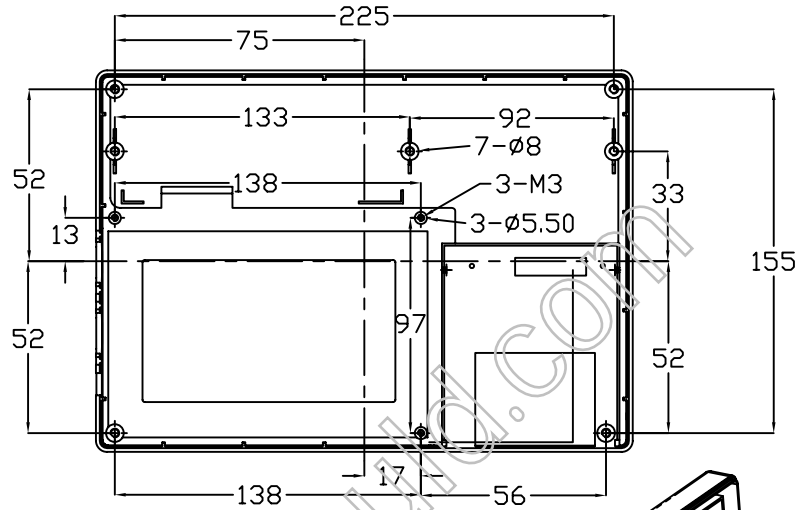
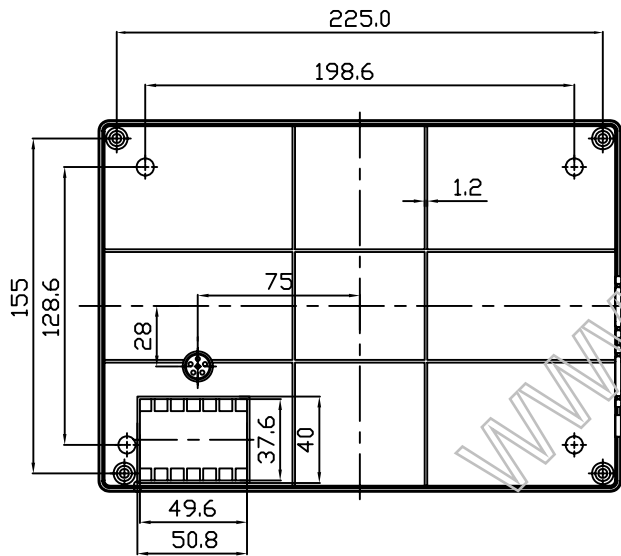
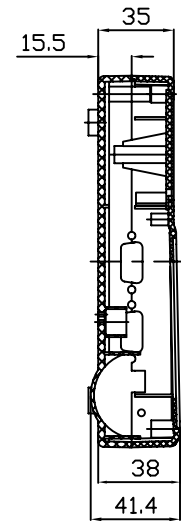


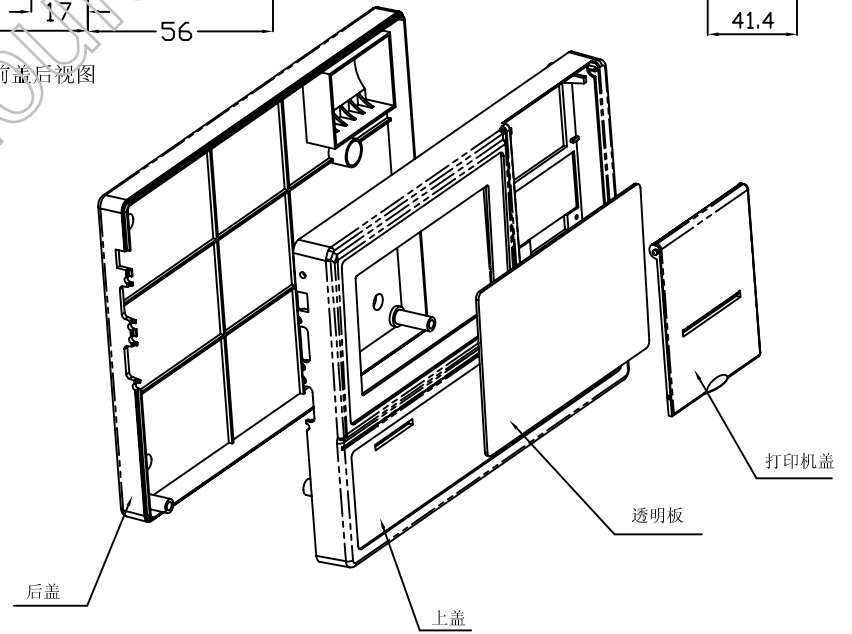
前盖前视图




前盖后视图



后盖主视图



制图 Drawing	审核 Auditing	批准 Confirm	客户名称 Custom Name	材料 Material
			产品名称 Product Name	图纸比例 Drawing Scale
			产品编号 Product Code	视图 Project View
共 页 第 页			18-36	(mm)
 <b>宁波三和壳体公司</b> NINGBO SANHE ENCLOSURE CORPORATION				中国宁波慈溪 TEL:+86(574)63226910 FAX:+86(574)63226900