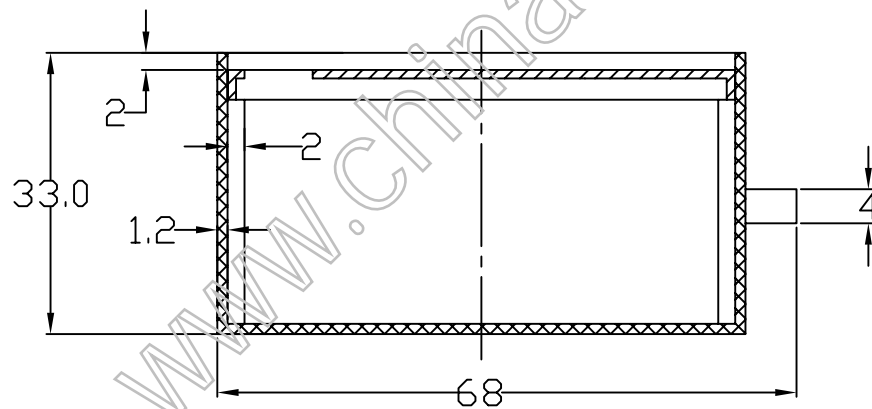


此面板可根据客户需要任意开孔



借(通)用件登记

旧图总号

底图总号

签字

日期

档案员 日期

标记	处数	更改文件号	签字	日期
设计			标准化	
制图			审定	
审核			会签	
工艺			批准	

图样	标记	重量	比例
共	张	第	张

宁波三和壳体公司
电器接线盒
20-49宣传图