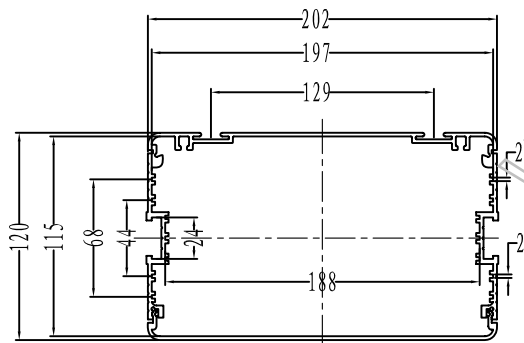
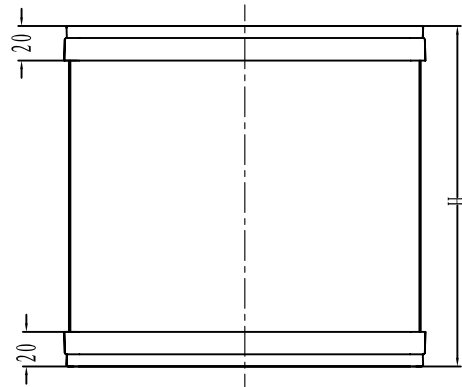
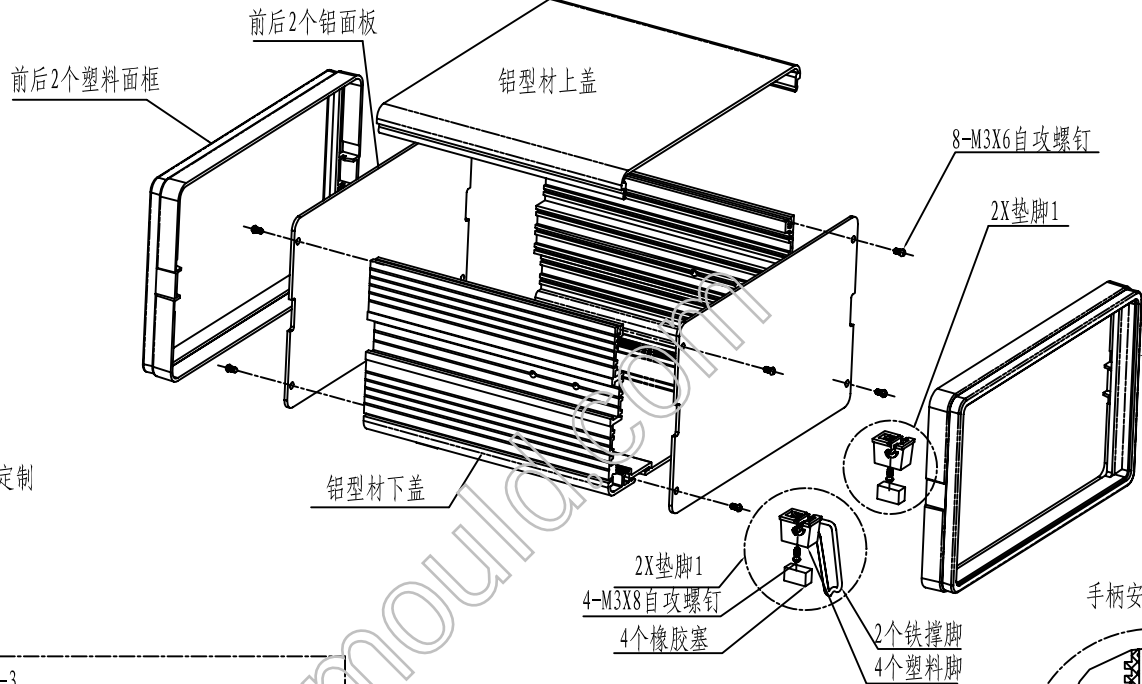


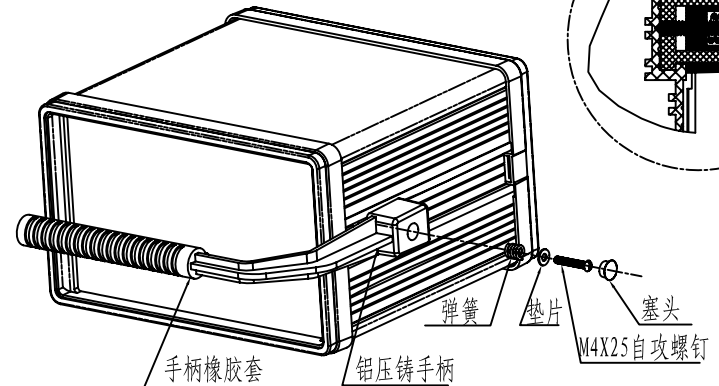
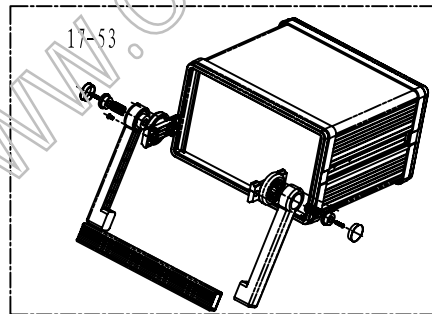
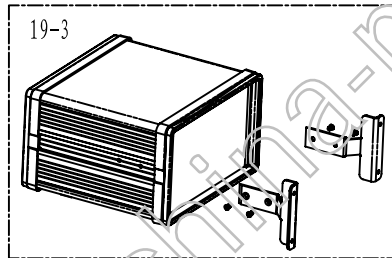
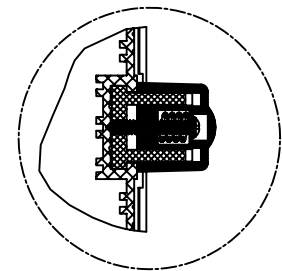
H深度现有96、165、204、230、264、290、324，也可根据客户要求定制



铝型材截面图



手柄安装剖面图



17-3B

注：选配件手柄，也可选用安装支架和另一种手柄（如图19-3、17-53），具体安装支架、手柄形状、装配尺寸等请参见19-3、17-53宣传图。

制图 Drawing	审核 Auditing	批准 Confirm	客户名称 Custom Name	材料 Material
			产品名称 Product Name	图纸比例 Drawing Scale
			产品编号 Product Code	视图 Project View
共 页 第 页			宁波三和壳体公司 NINGBO SANHE ENCLOSURE CORPORATION 中国宁波慈溪 TEL:+86(574)63226910 FAX:+86(574)63226900	

A3

