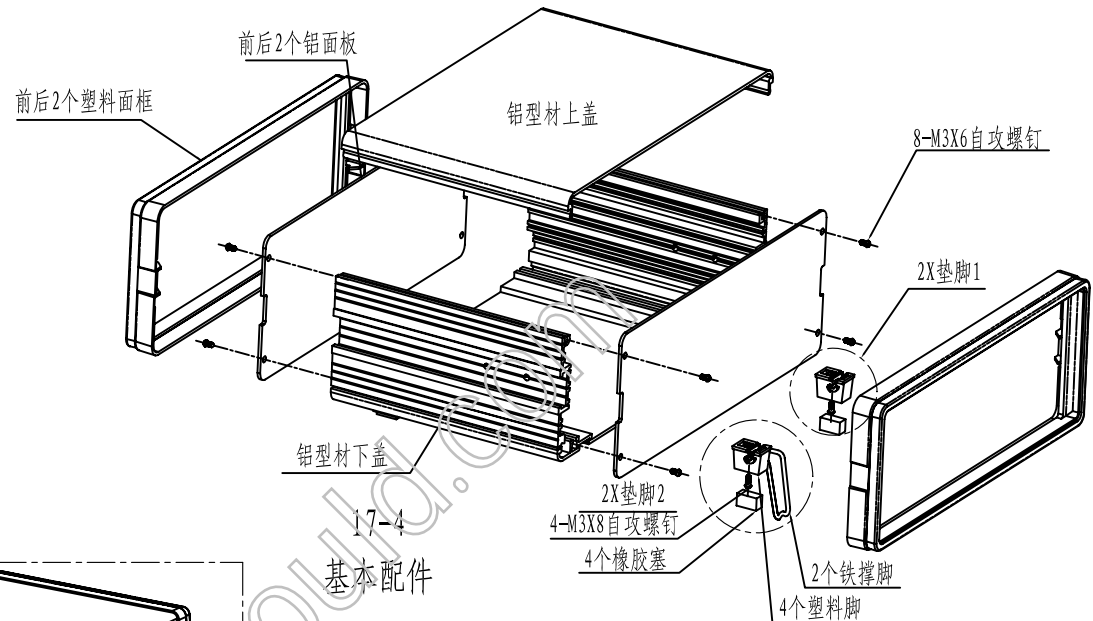
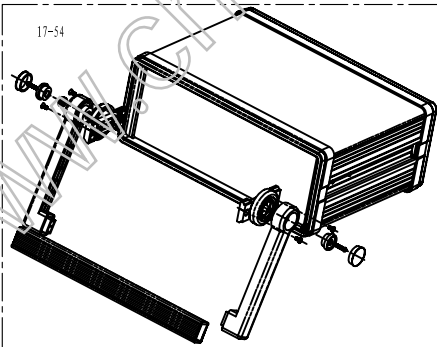
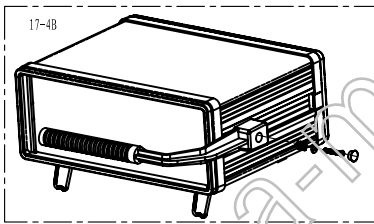
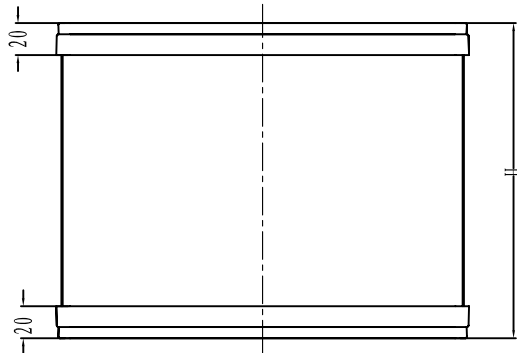
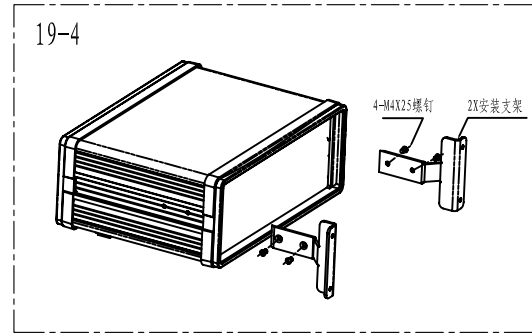


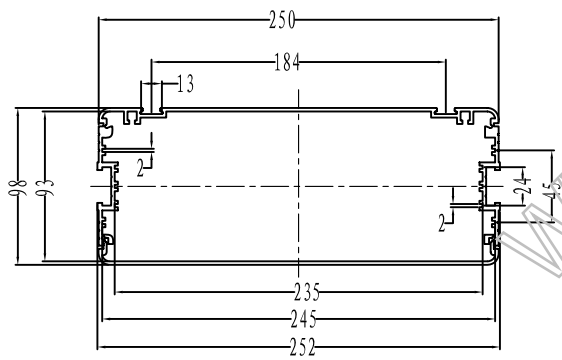
H深度现有230、264、290、324，也可根据客户要求定制



基本配件



注：选配件安装支架(19-4)、两种手柄(如图17-4B、17-54)，具体安装支架、手柄形状和装配尺寸等请参见19-4、17-4B、17-54宣传图。



铝型材截面图

制图 Drawing	审核 Auditing	批准 Confirm	客户名称 Custom Name	材料 Material
			产品名称 Product Name	图纸比例 Drawing Scale
			产品编号 Product Code	视图 Project View
共 页 第 页			宁波三和壳体公司 NINGBO SANHE ENCLOSURE CORPORATION 中国宁波慈溪 TEL:+86(574)63226910 FAX:+86(574)63226900	

A3



(mm)