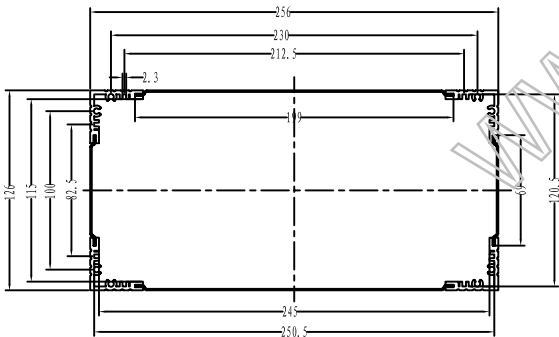
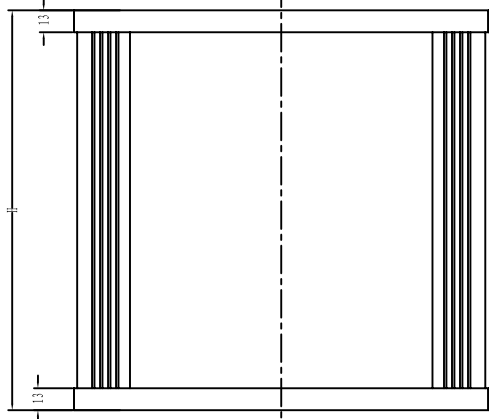
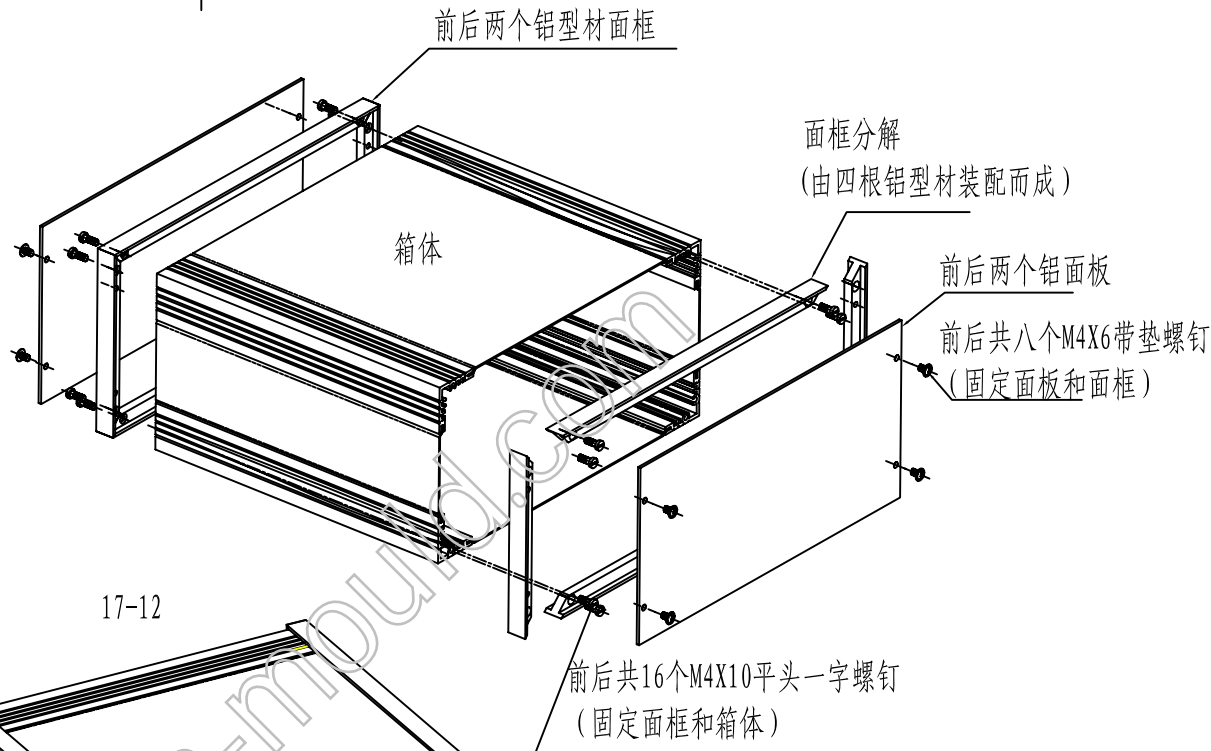
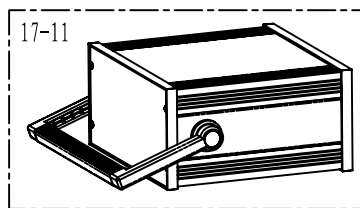
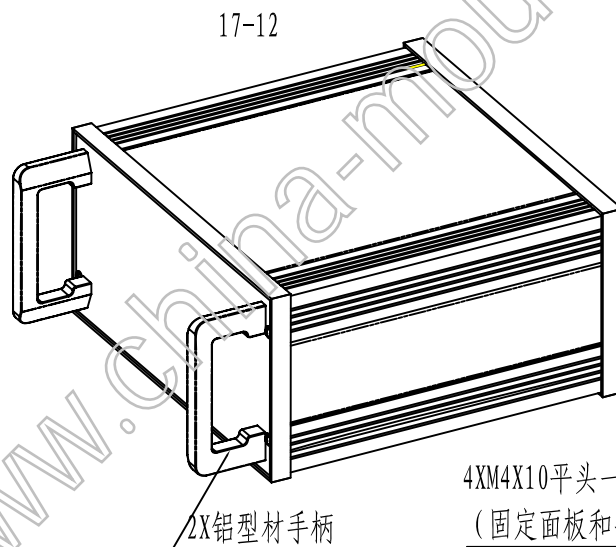




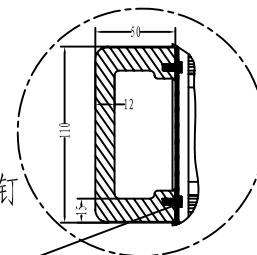
H深度现有250, 也可根据客户要求定制



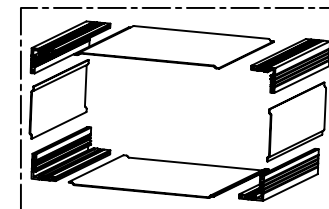
箱体内部结构尺寸



手柄安装剖面图



4XM4X10平头一字螺钉 (固定面板和手柄)

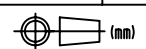


箱体分解示意图: 箱体由四块铝型材和四块铝板组合而成。

注: 选配件手柄, 也可选用另一种手柄 (如图17-11), 具体手柄形状、装配尺寸等请参见17-11宣传图。

制图 Drawing	审核 Auditing	批准 Confirm	客户名称 Custom Name	材料 Material
			铝材机箱	图纸比例 Drawing Scale
			产品名称 Product Name	17-12
			产品编号 Product Code	视图 Project View
共 页 第 页			宁波三和壳体公司 NINGBO SANHE ENCLOSURE CORPORATION	
			中国宁波慈溪 TEL:+86(574)63226910 FAX:+86(574)63226900	

A3



(mm)