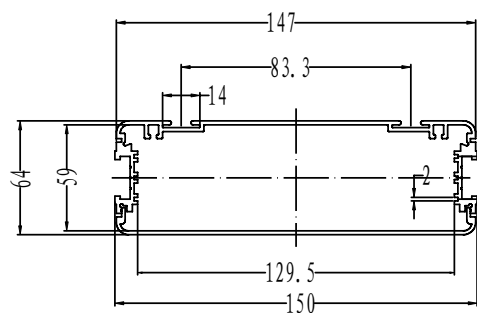
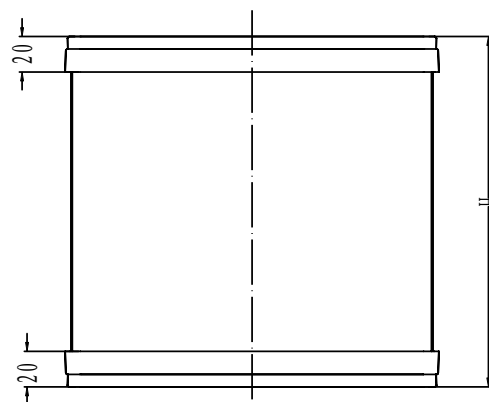
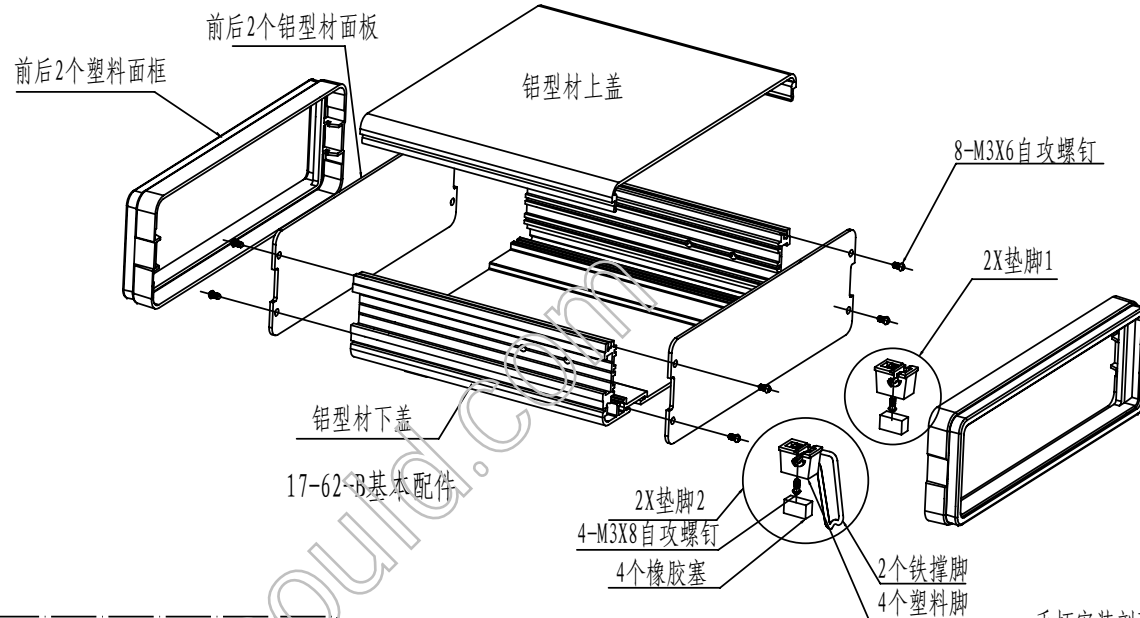
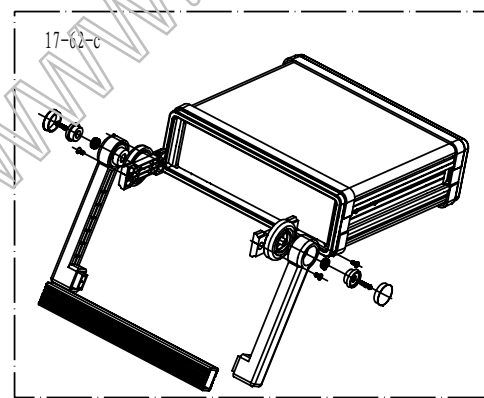
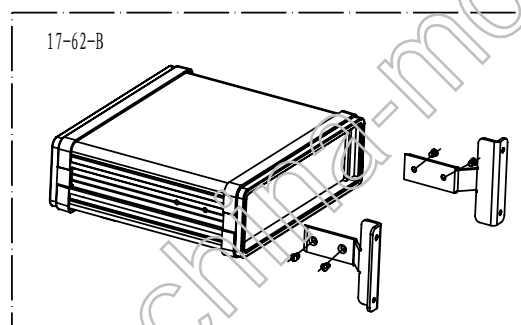


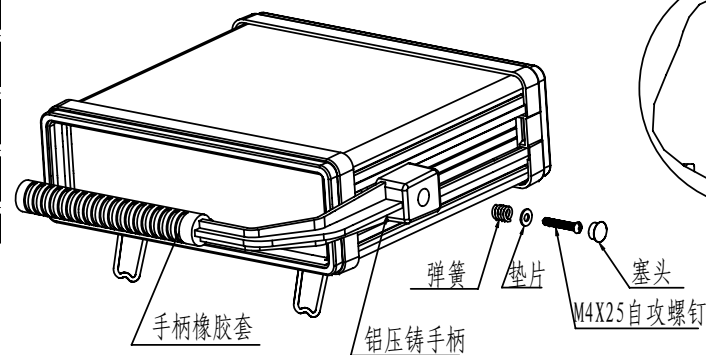
H深度现有96、165、204、230、264、290、324，也可根据客户要求定制



铝型材截面图

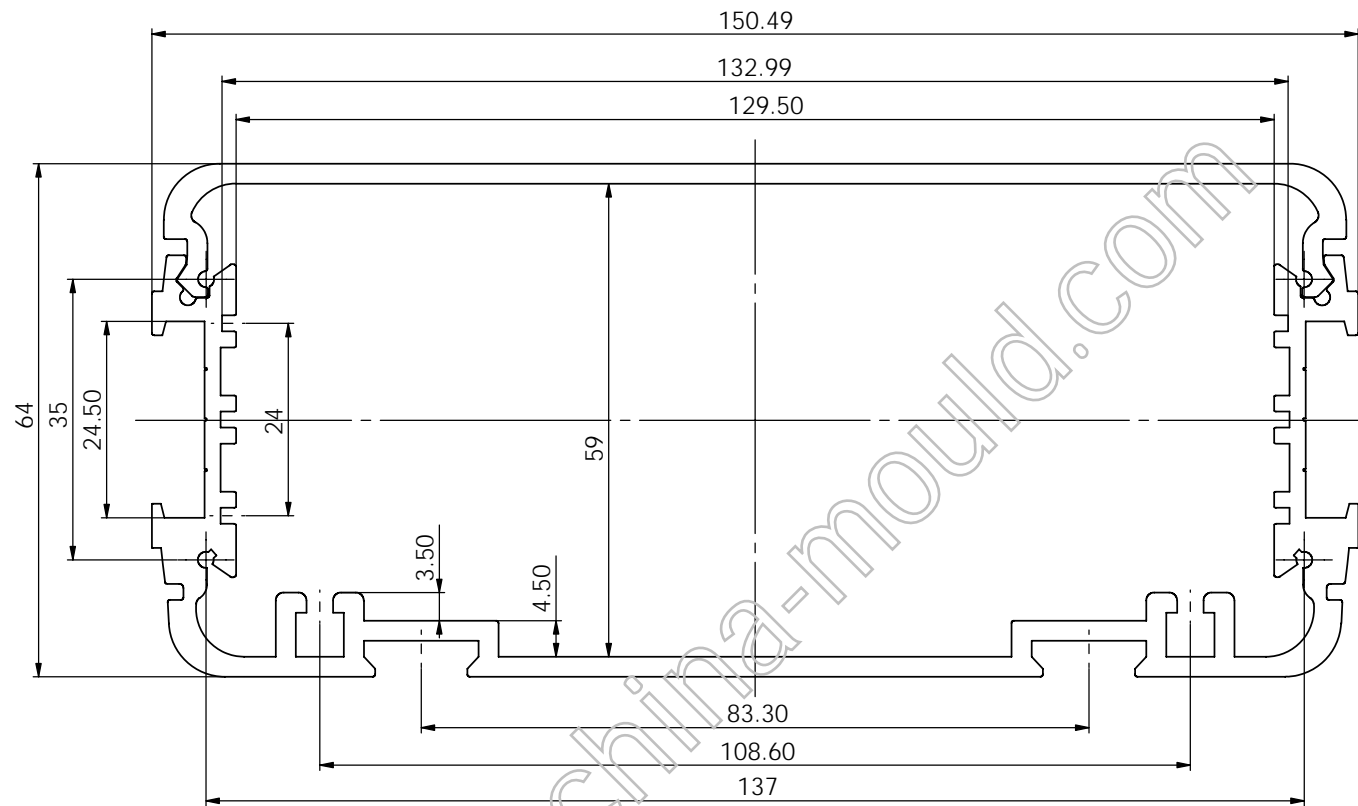


手柄安装剖面图



注：选配件手柄，也可选用安装支架和另一种手柄（如图17-1、17-51），具体安装支架、手柄形状、装配尺寸等请参见17-1、17-51宣传图。

制图 Drawing	审核 Auditing	批准 Confirm	客户名称 Custom Name	材料 Material
			产品名称 Product Name	图纸比例 Drawing Scale
			产品编号 Product Code	视图 Project View
共 1 页			第 1 页	
			<b>宁波三和壳体公司</b> NINGBO SANHE ENCLOSURE CORPORATION 中国宁波慈溪 TEL: 861574163226910 FAX: 861574163226900	



制图 Drawing	审核 Auditing	批准 Confirm	客户名称 Custom Name	材料 Material		
			产品名称 Product Name	图纸比例 Drawing Scale	1.5:1	A
			产品编号 Product Code	视图 Project View	(mm)	
共 1 页 第 1 页			<b>宁波三和壳体公司</b> NINGBO SANHE ENCLOSURE CORPORATION		中国·宁波慈溪 TEL: +86(574)63226910 FAX: +86(574)63226900	