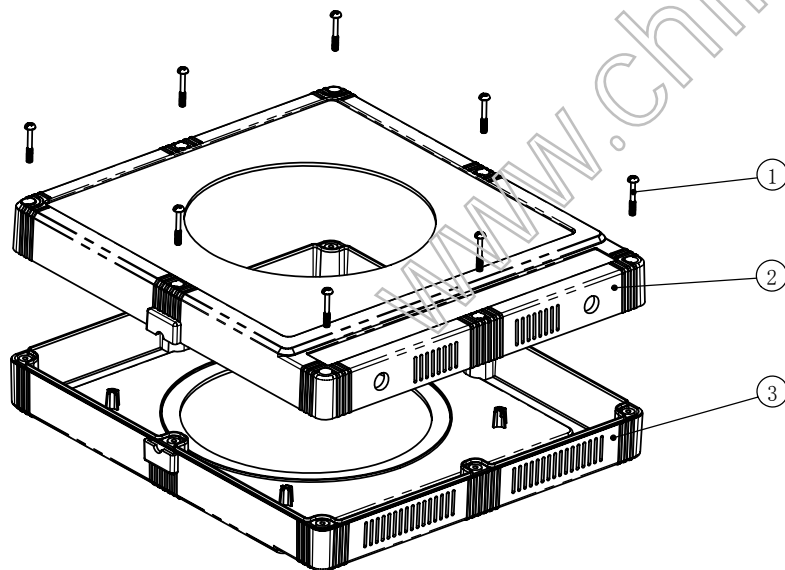
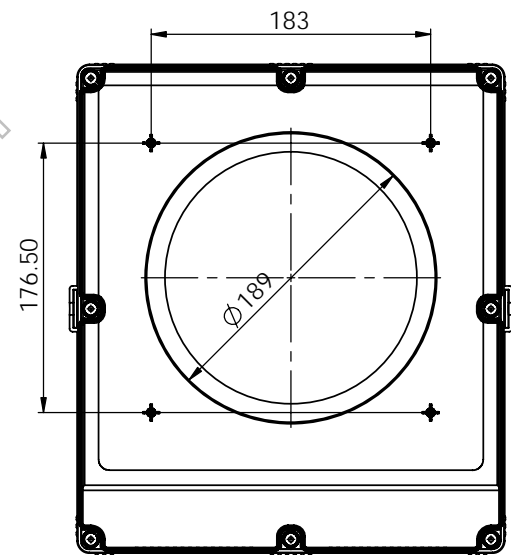
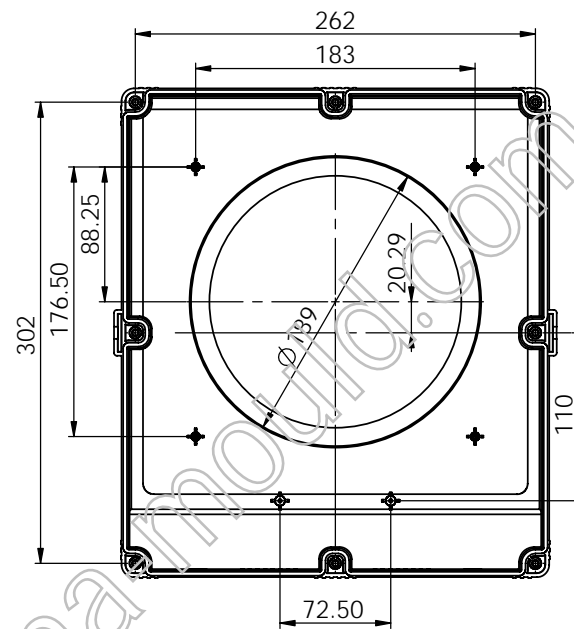
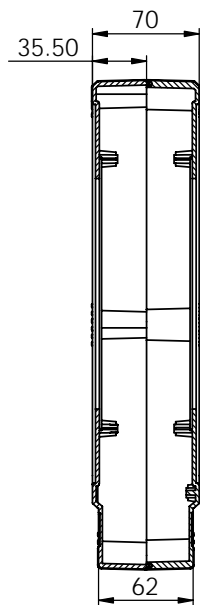
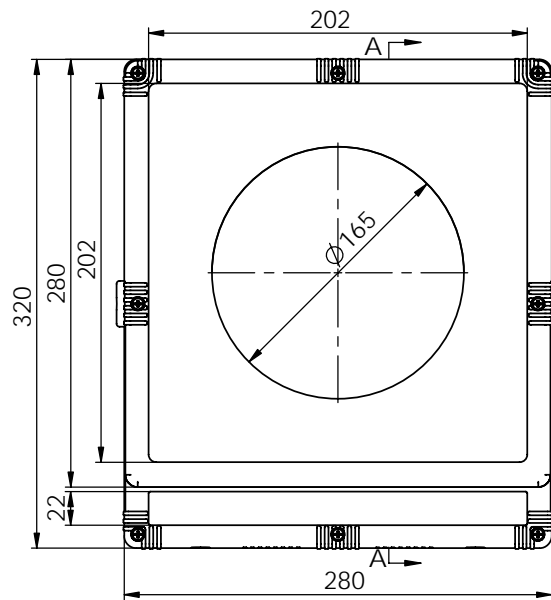


剖面 A-A



4						
3	底座	11-102-2	1	增强PC		
2	上盖	11-102-1	1	增强PC		
1	PT4x25自攻螺钉		8	铁		
序号	零件名称	代 号	数量	材料	单重(g)	备注
制图 Drawing	审核 Auditing	批 准 Confirm	客户名称 Custom Name	材 料 Material		
			产品名称 Product Name	装配图	图纸比例 Drawing Scale	1:3.5 A3
			产品编号 Product Code	11-102	视 图 Project View	(mm)
共 1 页 第 1 页			宁波三和壳体公司 NINGBO SANHE ENCLOSURE CORPORATION		中国·宁波慈溪 TEL:+86(574)63226910 FAX:+86(574)63226900	