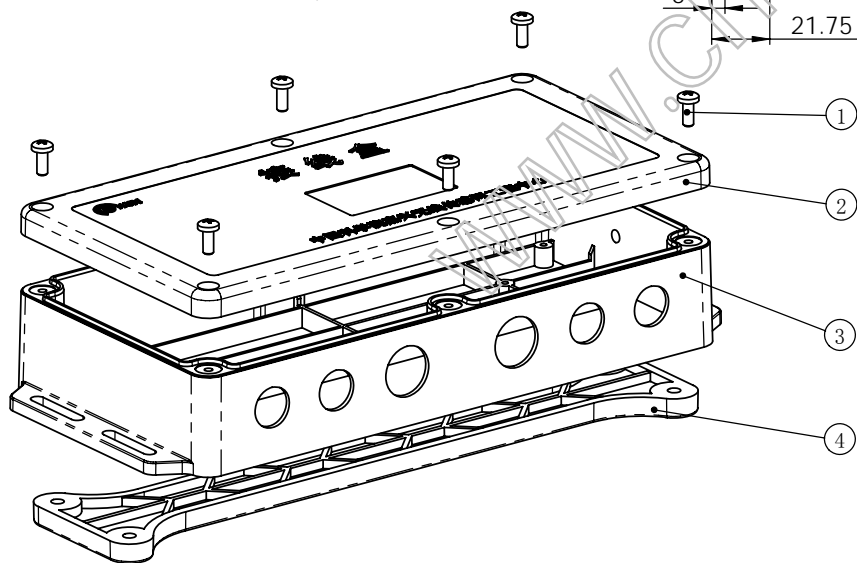
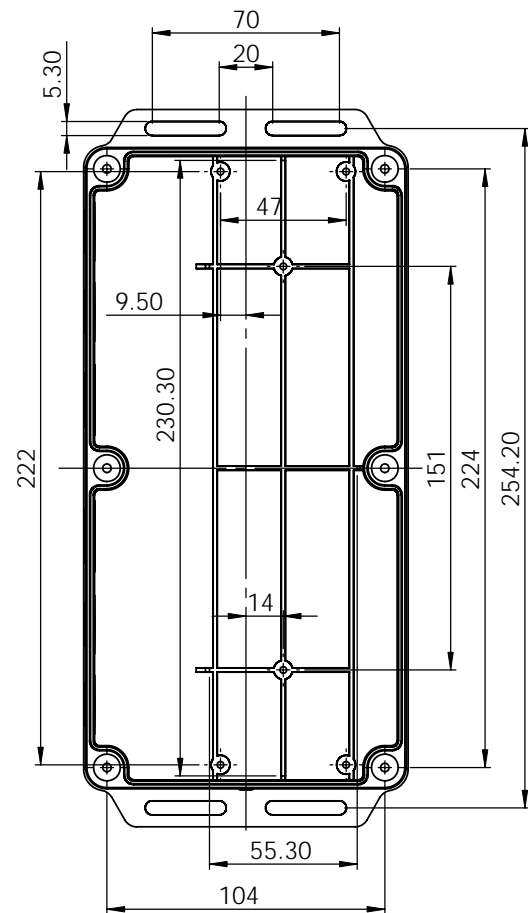
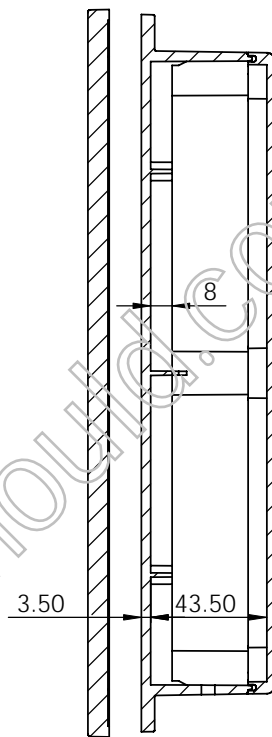


剖面 A-A



6						
4	固定板	11-131-3	1	增强PC		
3	底座	11-131-2A	1	增强PC		
2	上盖	11-131-1A	1	增强PC		
1	M4-10十字盘头		6	不锈钢		
序号	零件名称	代 号	数量	材料	单重(g)	备注
制图 Drawing	审核 Auditing	批 准 Confirm	客户名称 Custom Name	嘉兴无线传感网 宁波三和壳体公司	材 料 Material	
李松华			产品名称 Product Name	装配图	图纸比例 Drawing Scale	1:2 A3
2009-06-09			产品编号 Product Code	11-131A	视 图 Project View	(mm)
共 1 页 第 1 页				宁波三和壳体公司 NINGBO SANHE ENCLOSURE CORPORATION		中国·宁波慈溪 TEL:+86(574)63226910 FAX:+86(574)63226900