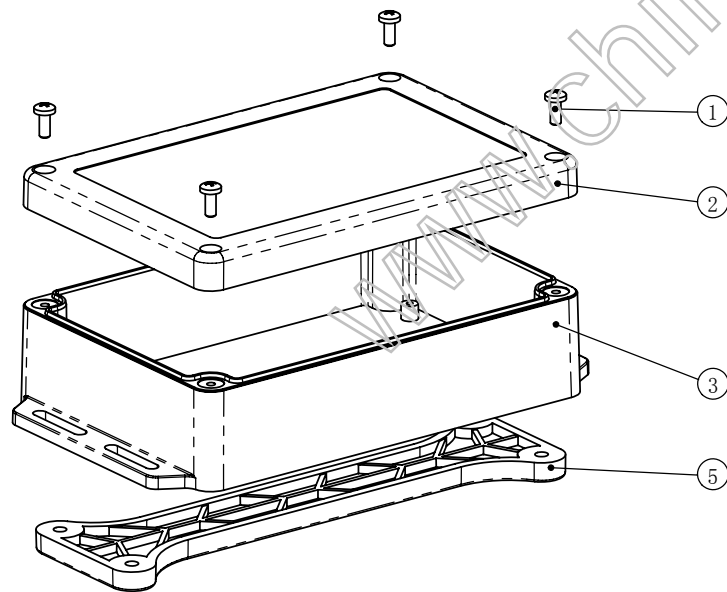
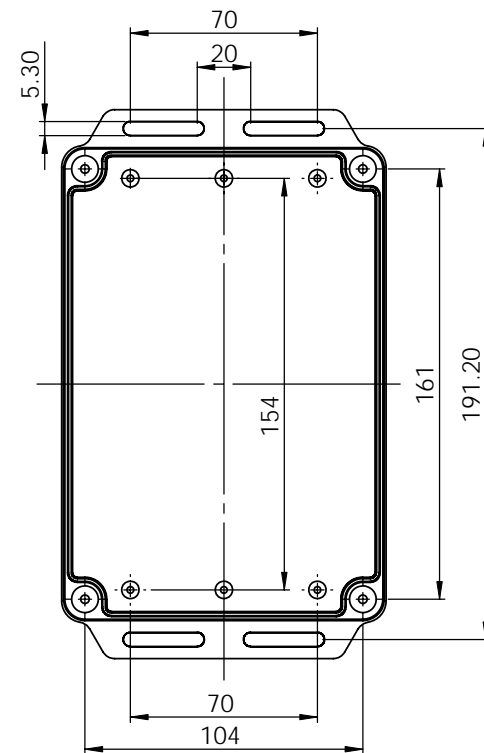
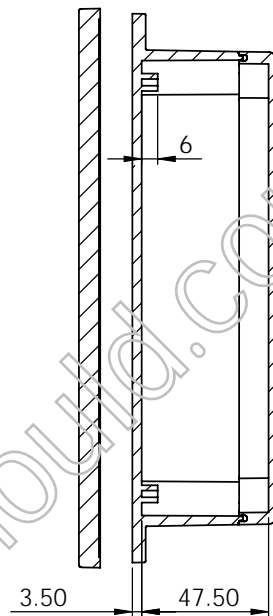


剖面 A-A



6						
5	固定板	11-130-3	1	普通ABS		
3	底座	11-130-2	1	普通ABS		
2	上盖	11-130-1	1	普通ABS		
1	M4-10十字盘头		4	铁		
序号	零件名称	代 号	数量	材料	单重(g)	备注
制图	审核	批准	客户名称	本厂开发	材料	
Drawing	Auditing	Confirm	Custom Name		Material	
李松华			产品名称	装配图	图纸比例	1:2 A3
			Product Name		Drawing Scale	
			产品编号	11-130	视图	(mm)
			Product Code		Project View	
2009-05-26						
共 1 页 第 1 页			宁波三和壳体公司 NINGBO SANHE ENCLOSURE CORPORATION		中国·宁波慈溪 TEL:+86(574)63226910 FAX:+86(574)63226900	