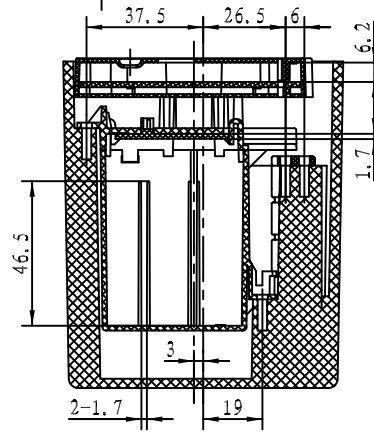
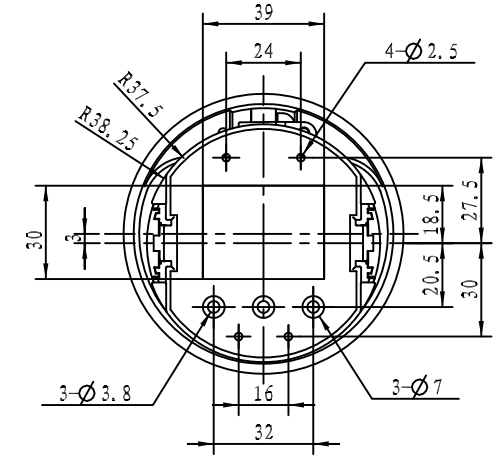
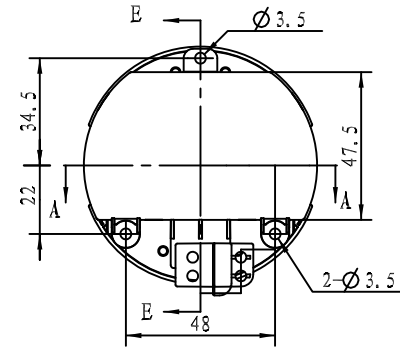
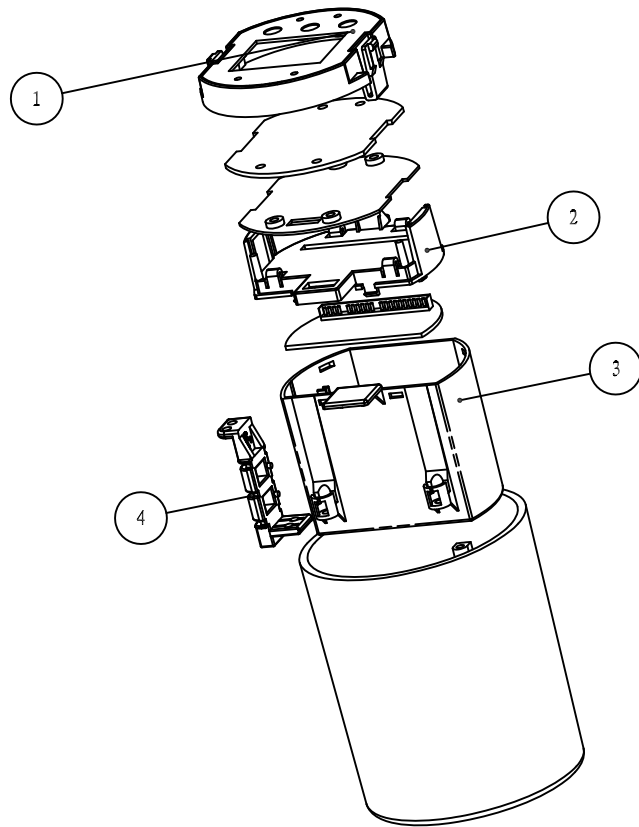
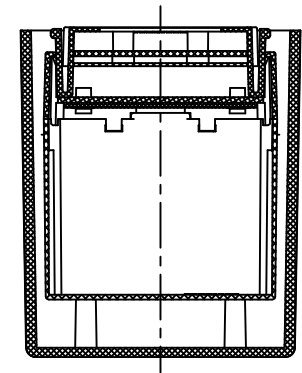



E-E



A-A



8						
7						
6						
5						
4	支架	28-175-4	聚砜	1		
3	下壳	28-175-3	PC	1		
2	中壳	28-175-2	PC	1		
1	上壳	28-175-1	PC	1		
序号	零件名称	产品编号	材料	数量	单重(g)	备注
制图	审核	批准	客户名称	材料		
Drawing	Auditing	Confirm	Custom Name	Material		
			产品名称	装配图	图样比例	3: 5 A3
			Product Name		Drawing Scale	
			产品编号	28-175	视图	⊕ (mm)
			Product Code		Project View	
共 页		第 页		 <b>宁波三和壳体公司</b> NINGBO BANHE ENCLASURE CORPORATION		中国宁波慈溪 TEL: 864574163226910 FAX: 864574163226900