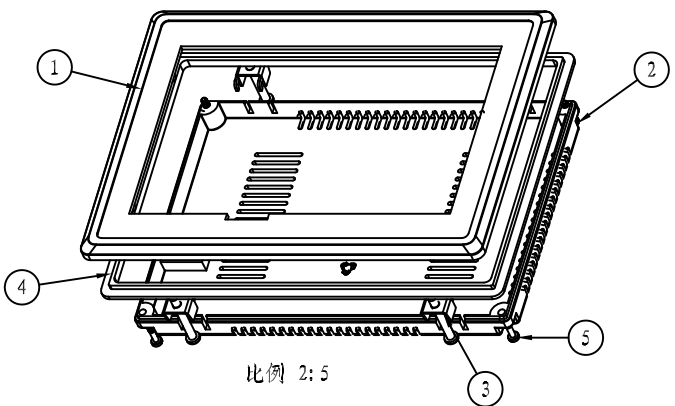
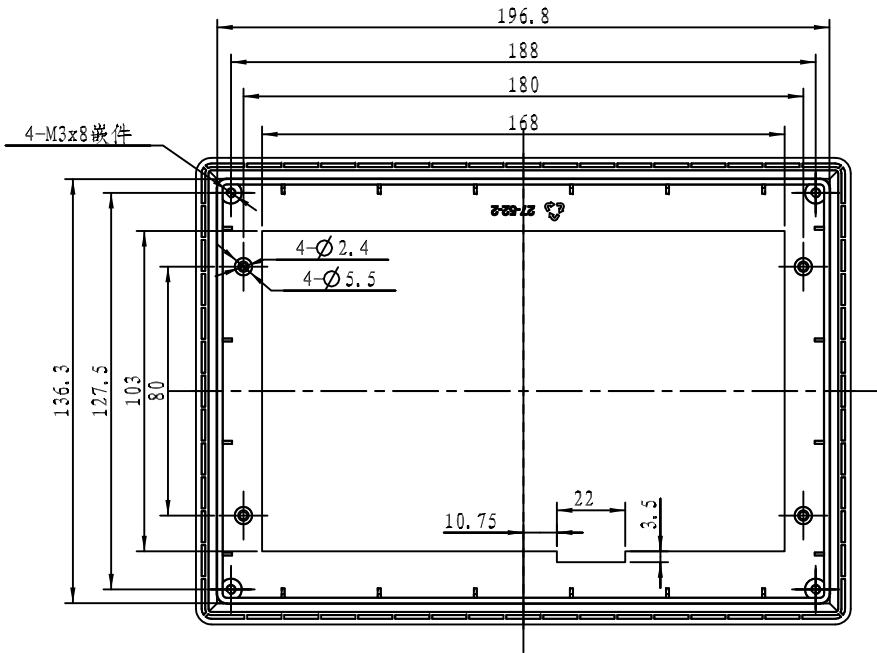


剖面 A-A



比例 2:5

5	PT3x14	PT3x14非标十字圆头螺钉	4	铁		螺纹长度6.5mm
4	27-52-4	橡胶垫	1	硅胶		
3	27-52-3	支架	4	铁		
2	27-52-2	下壳	1	ABS		
1	27-52-1	上壳	1	ABS		4-M3x8嵌件
<u>序号</u> Number	<u>产品编号</u> Product Code	<u>零件名称</u> Part Name	<u>数量</u> Quantity	<u>材料</u> Material	<u>重量(g)</u> Weight	<u>备注</u> Remarks
<u>制图</u> Drawing	<u>审核</u> Auditing	<u>批准</u> Confirm	<u>客户名称</u> Custom Name	<u>材料</u> Material	ABS	
			<u>产品名称</u> Product Name	装配图	<u>图纸比例</u> Drawing Scale	3:5 A
			<u>产品编号</u> Product Code	27-52	<u>视图</u> Project View	(mm)
共 页 第 页			宁波三和壳体公司 NINGBO SANHE ENCLOSURE CORPORATION		中国·宁波慈溪 TEL:+86(574)63226910 FAX:+86(574)63226900	