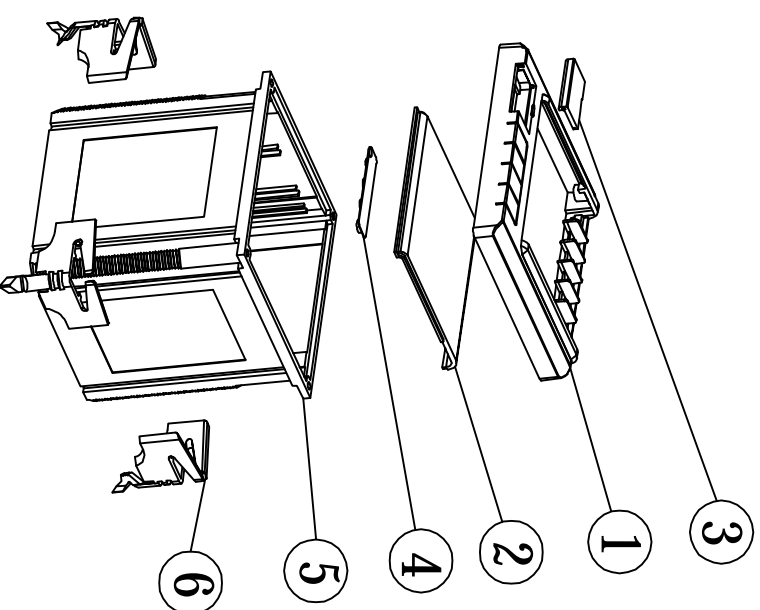
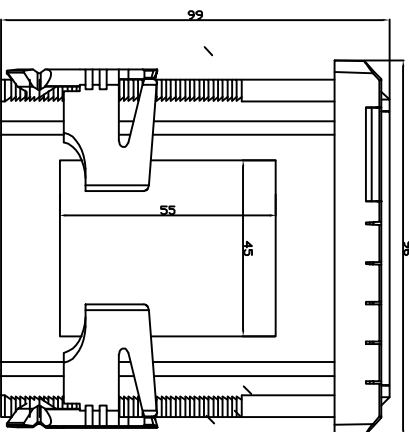


B-B



8	螺丝	M3X7十字 圆头螺丝	4	铁		
7	铜胶件	M3X4	4	铜		
6	安装架	9679-4	4	PC		
5	壳体	9699-2	1	ABS		
4	按键	96129-4	1	硅胶		
3	小翻版	96129-3	1	ABS		
2	透明板	96129-2	1	PC		
1	面框	96129-1	1	ABS		

序号	零件名称	代号	数量	材料	重量	备注
制 图	审 核	批 准	客户名称	材 料		
Drawing	Auditing	Confirm	Custom Name	Material		
			产品名称	图纸比例		
			Product Name	Product Name		
			产品编号	视图		
			Product Code	Project View		
			96129			

