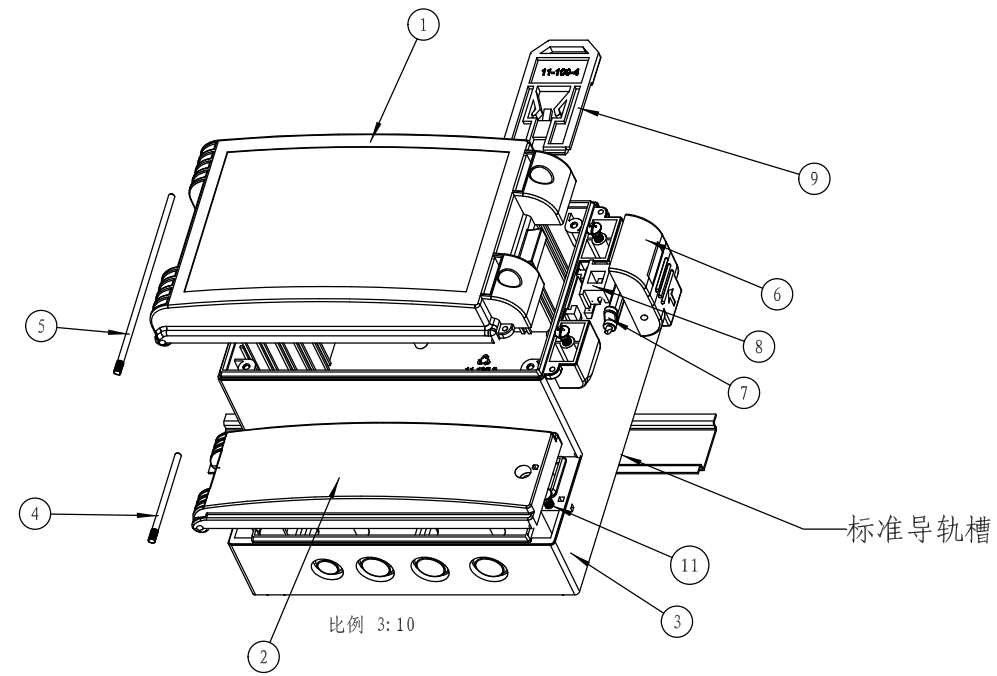
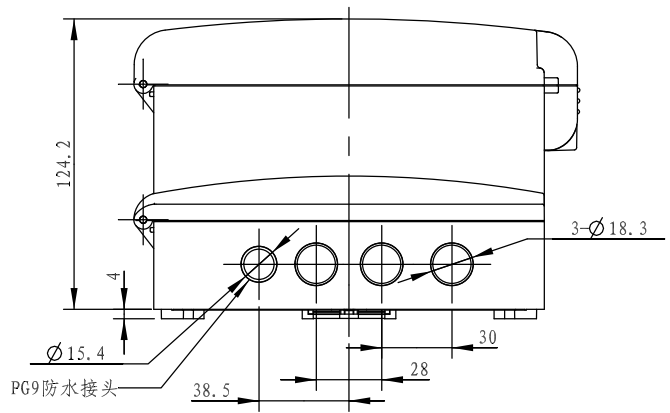
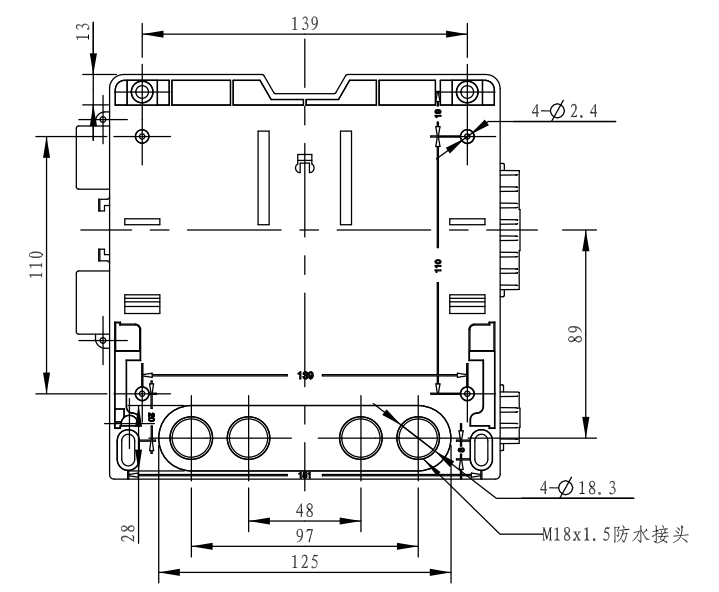


剖面 B-B



11	PT4x16	PT4x16自攻螺钉	3	铁		
10	MFT3	MFT3 密封条	2	发泡硅胶		
9	11-100-4	卡簧	1	ABS		可选择是否使用
8	11-193-6	转轴固定座	1	ABS		
7	11-193-5	卡扣转轴	1	尼龙6		
6	11-193-4	卡扣	1	ABS		
5	11-195-5	长销	1	铁		
4	11-195-4	短销	1	铁		
3	11-195-3	下壳	1	ABS		
2	11-195-2	小上盖	1	ABS		
1	11-195-1	大上盖	1	透明PC		
序号 <i>Number</i>	产品编号 <i>Product Code</i>	零件名称 <i>Part Name</i>	数量 <i>Quantity</i>	材料 <i>Material</i>	重量(g) <i>Weight</i>	备注 <i>Remarks</i>
制图 <i>Drawing</i>	审核 <i>Auditing</i>	批准 <i>Confirm</i>	客户名称 <i>Custom Name</i>	材料 <i>Material</i>		
			产品名称 <i>Product Name</i>	装配图	图纸比例 <i>Drawing Scale</i>	1:3
			产品编号 <i>Product Code</i>	11-195	视图 <i>Project View</i>	(mm)
共 页 第 页			宁波三和壳体公司 NINGBO SANHE ENCLOSURE CORPORATION		中国·宁波慈溪 TEL:+86(574)63226910 FAX:+86(574)63226900	