

1

4

3

2

1

5

6

A

A

B

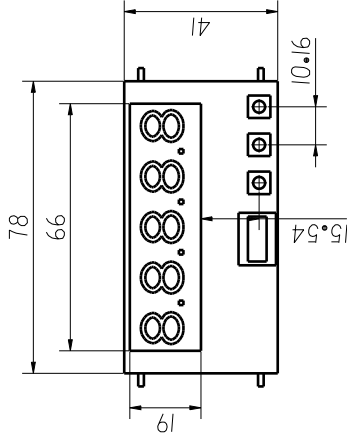
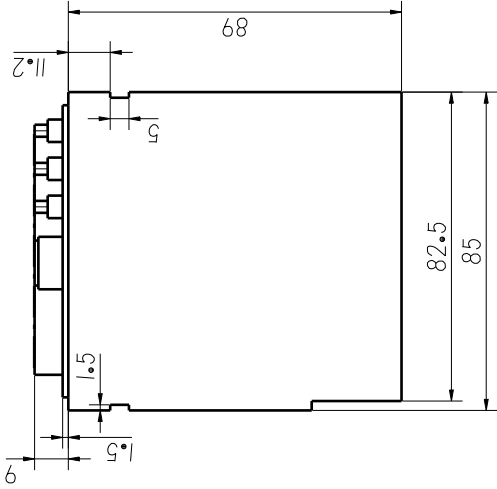
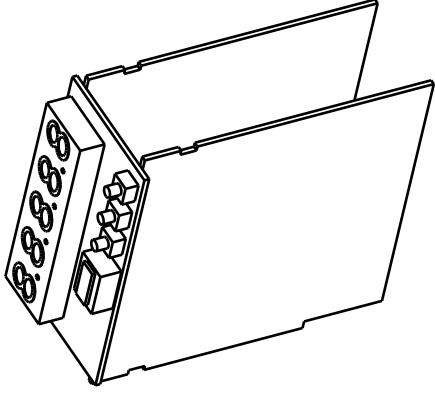
B

C

C

D

D



制 图 Drawing	审 核 Auditing	批 准 Confirm	客 户 名 称 Custom Name	材 料 Material	
林春芳			产 品 名 称 Product Name	图 纸 比 例 Drawing Scale	A4
2013/5/20			产 品 编 号 Product Code	图 号 Project View	1:2
共 页	第 页				(mm)
			中国宁波慈溪 TEL:865746322690 FAX:865746322690 宁波三和壳业有限公司 NINGBO SANHE ENCLASURE CORPORATION		

1

2

3

4

5

6

1