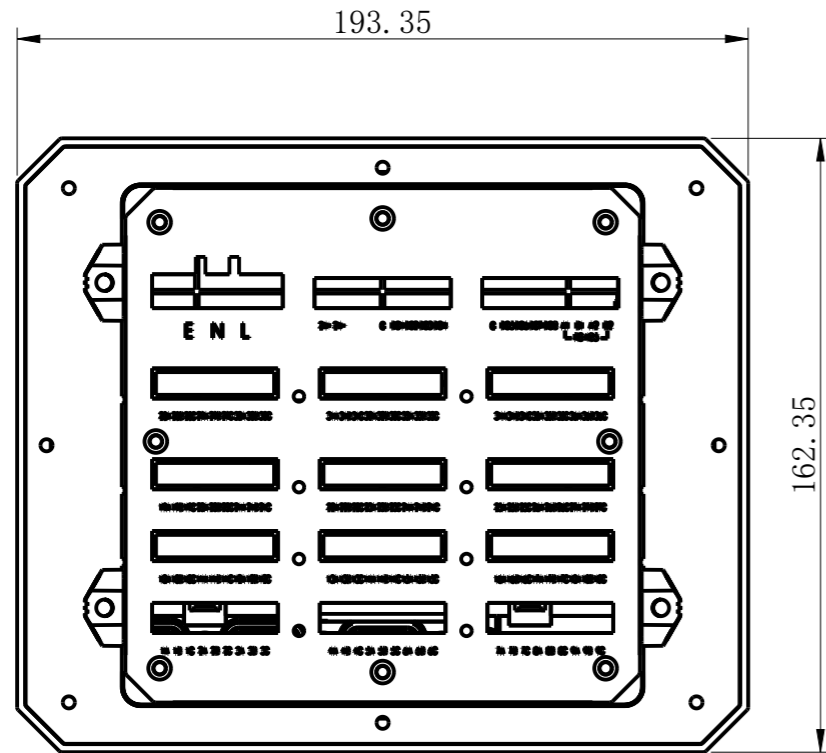
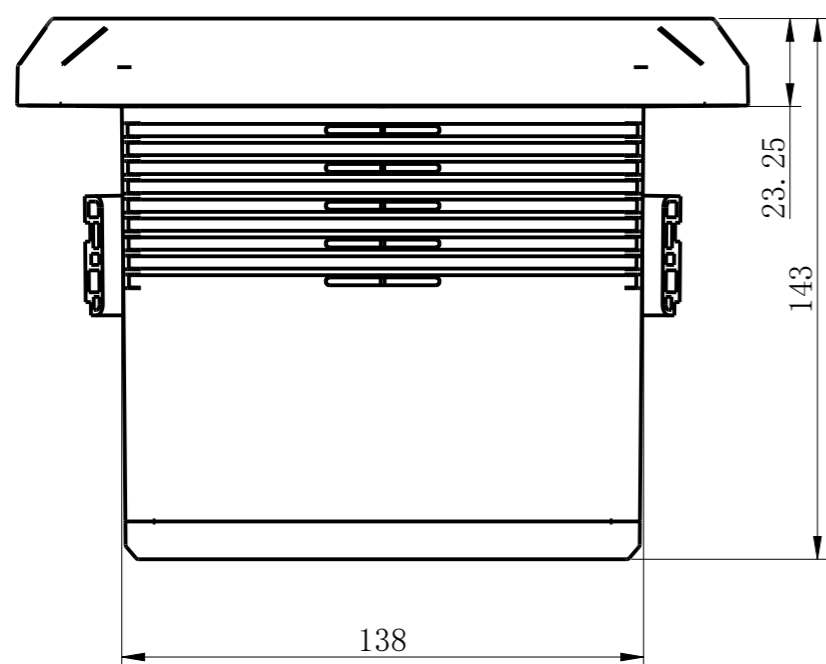
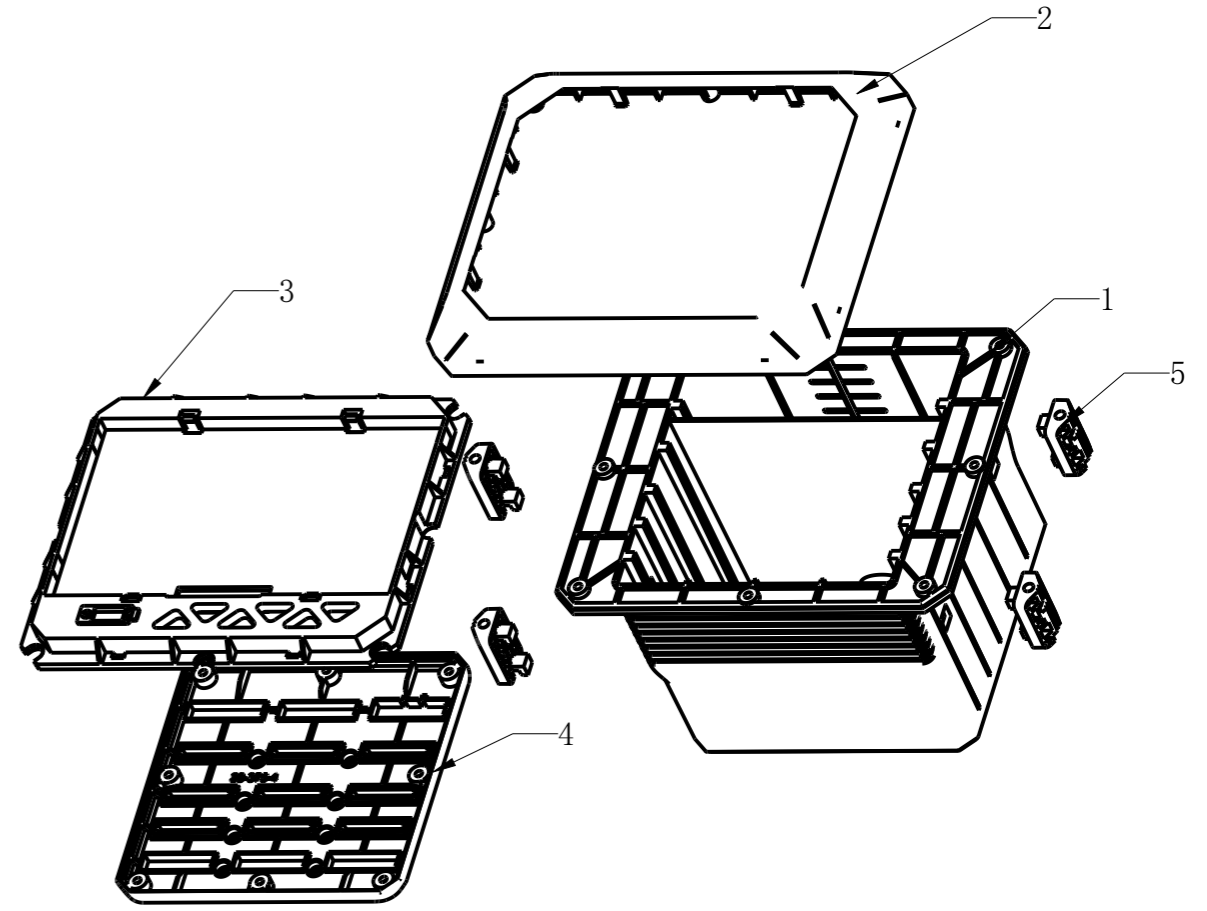
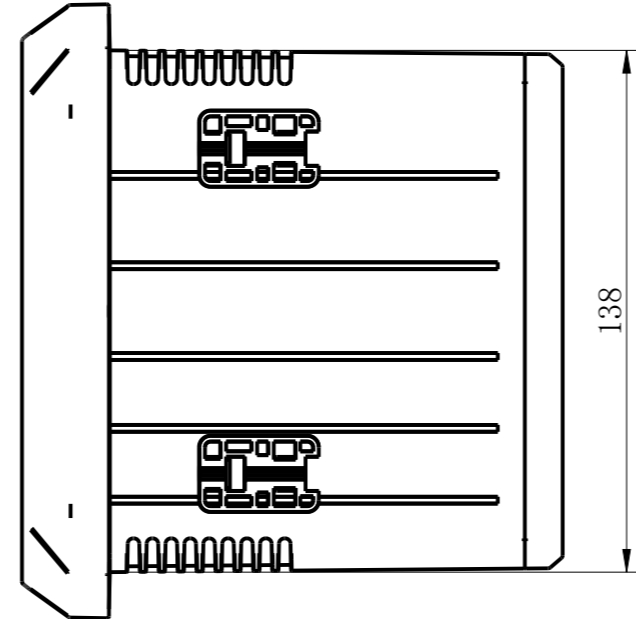


营销员	
发图时间	
交样时间	



比例 1:2



6	M3*5.5	热熔嵌件	16	铜	
5	28-375-5	固定卡键	4	黑色ABS	
4	28-375-4	后壳	1	黑色ABS	
3	28-375-3	PCB安装壳	1	黑色ABS	
2	28-375-2	前壳	1	黑色ABS	8个热熔嵌件
1	28-375-1	外壳	1	黑色ABS	8个热熔嵌件

序号 Number	产品编号 Product Code	零件名称 Part Name	数量 Quantity	材料 Material	重量(g) Weight	备注 Remarks
制图 Drawing	审核 Auditing	批准 Confirm	客户名称 Custom Name	杭州美仪	材料 Material	
			产品名称 Product Name	144无纸记录仪	图纸比例 Drawing Scale	A
			产品编号 Product Code	28-375	视图 Project View	(mm)
共 页 第 页			宁波三和壳体公司 NINGBO SANHE ENCLOSURE CORPORATION		中国·宁波慈溪 TEL: +86(574)63226910 FAX: +86(574)63226900	