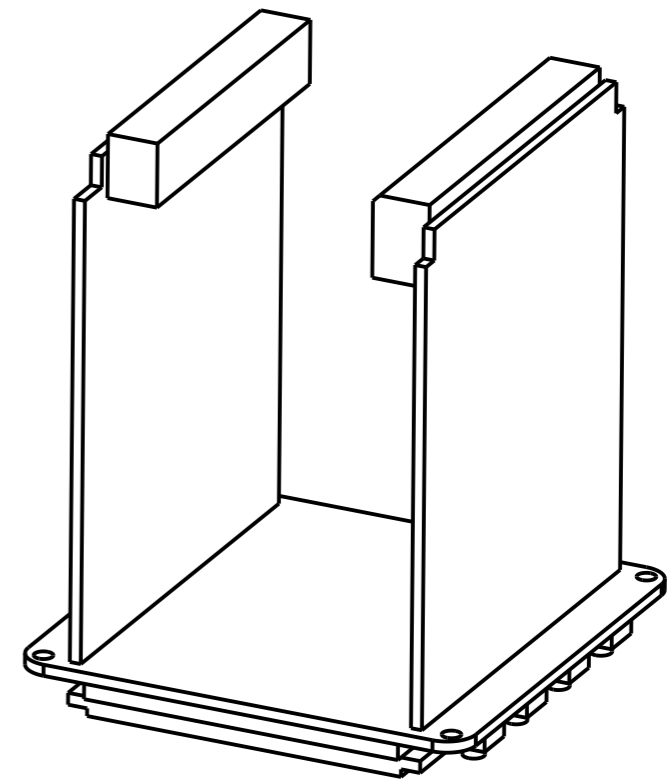
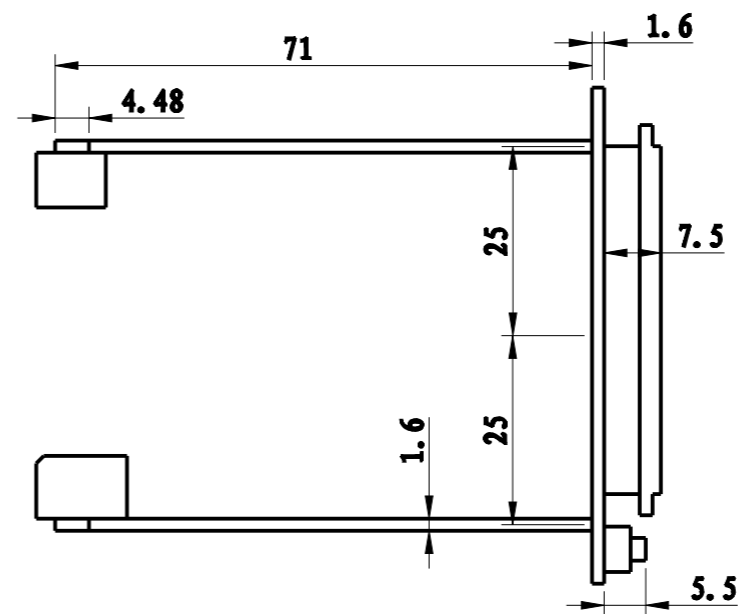
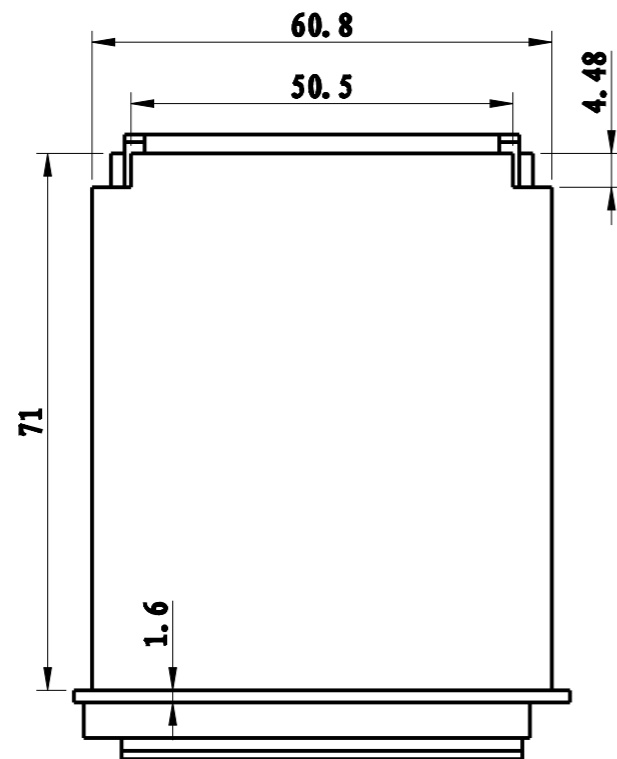


比例 1:1



制图 Drawing	审核 Auditing	批准 Confirm	客户名称 Custom Name	宁波三和	材料 Material	
胡鑫波			产品名称 Product Name	线路板	图纸比例 Drawing Scale	1:1 A3
17-02-24			产品编号 Product Code	7288-XLB	视图 Project View	(mm)
共 1 页		第 1 页		宁波新三和连接电气有限公司 NINGBO NEW SANHE ELECTRIC CONTACT CO., LTD.		中国宁波 Tel: 0886-574-63226896 Fax: 0886-574-63226940