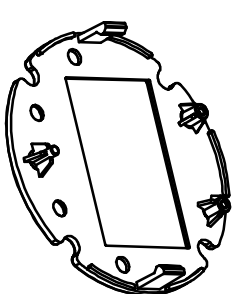
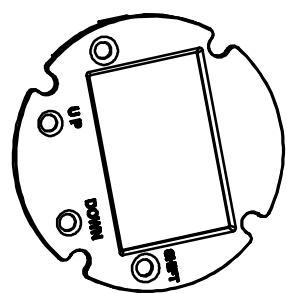
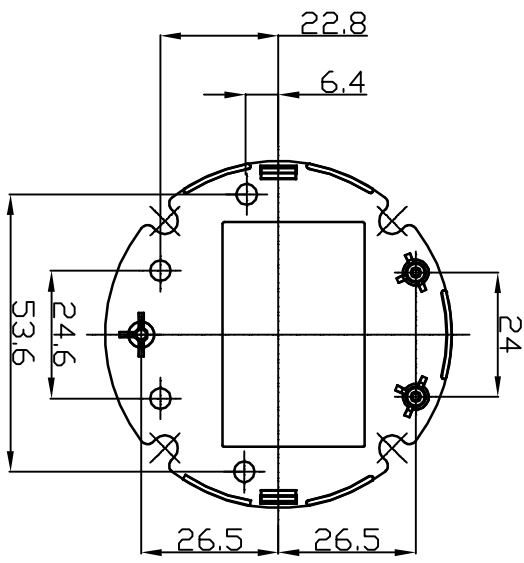
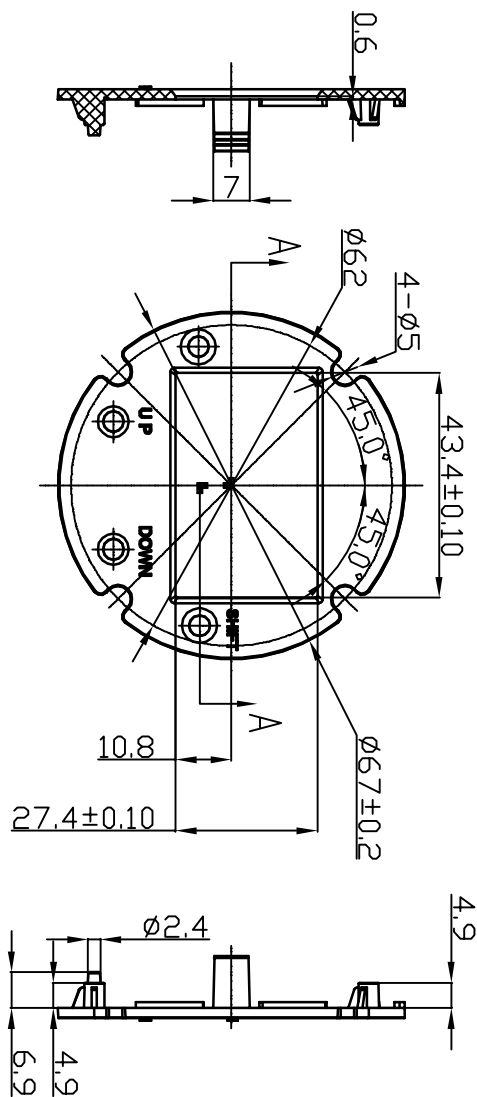
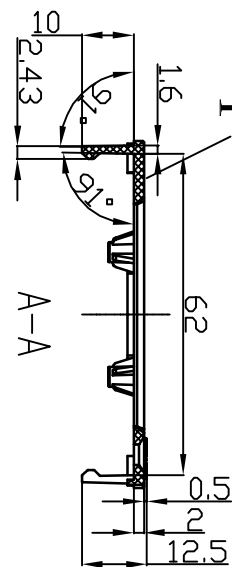


全部



- 技术要求:
- 1、材料牌号: 拜耳T45 (PC+ABS) ;
  - 2、颜色: 黑色;
  - 3、零件不允许有明显的收缩、飞边等缺陷;
  - 4、未标注尺寸参照3D图;
  - 5、未标注公差按IT12级进行;
  - 6、其中 I 面为外观面, 进胶口不得设置在该面, 进胶口处理干净;
  - 7、外表面做皮纹处理。

图号	审核	批准	客户名称	材料	ABS+PC
Drawing	Auditing	Confirm	产品名称	图样比例	A3
			产品名称	图幅	
			产品型号	项目视图	
			产品代码		
共	页	第	宁波三和壳业有限公司 NINGBO SANHE ENCLOSURE CORPORATION 中国·宁波慈溪 TEL:+865743228590 FAX:+865743285590		

