

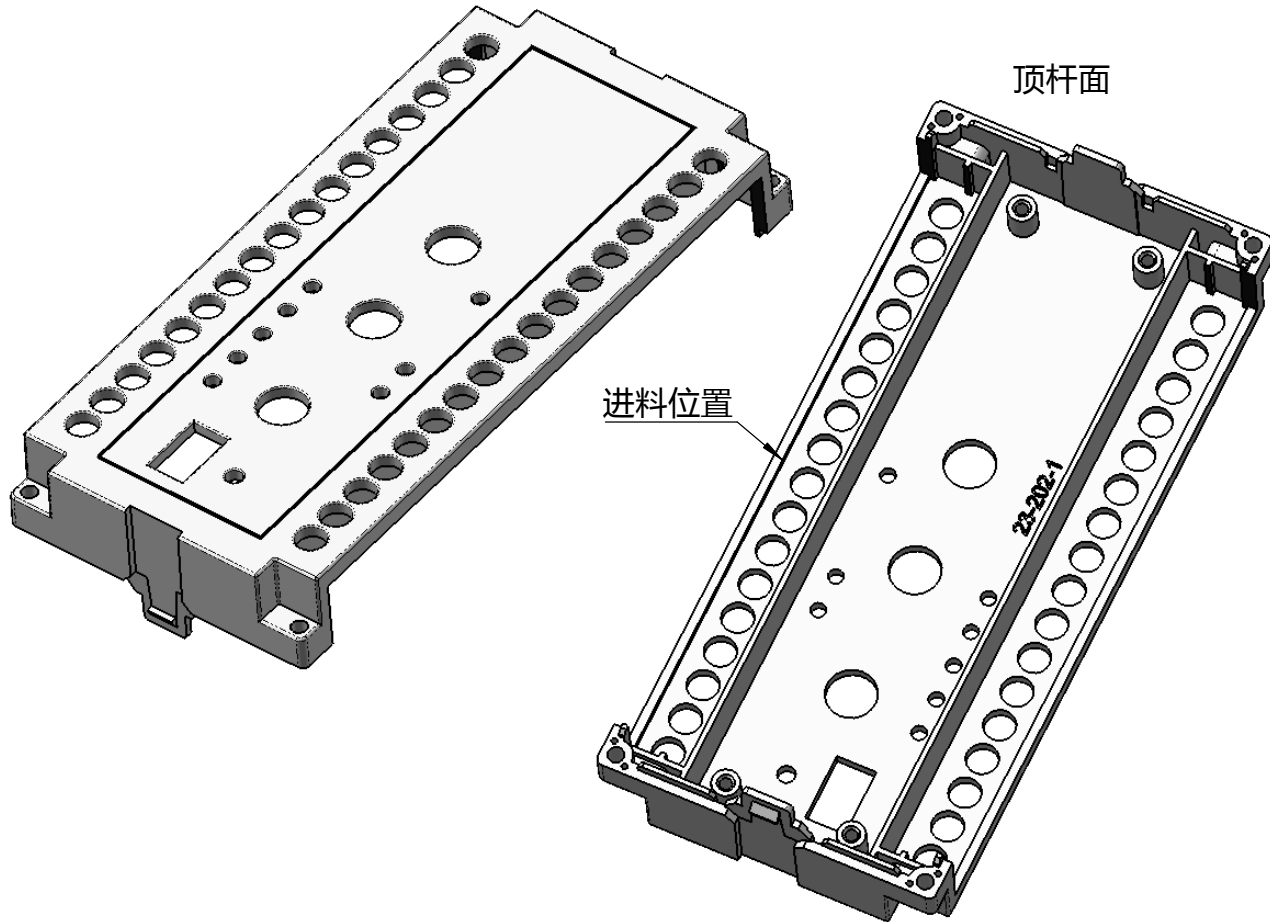
技术要求

- 1、材料为阻燃ABS。
- 2、表面均为光面。
- 3、需与23-27-2底壳配合。

制图 Drawing	审核 Auditing	批准 Confirm	客户名称 Custom Name	材料 Material	阻燃ABS	
			产品名称 Product Name	图纸比例 Drawing Scale	1:1	A
			产品编号 Product Code	视图 Project View	(mm)	
共 1 页 第 1 页			宁波三和壳体公司 NINGBO SANHE ENCLOSURE CORPORATION		中国·宁波慈溪 TEL: +86(574)63226910 FAX: +86(574)63226900	

营销员	
发图时间	
交样时间	

外表面 (不贴标签, 不允许进料)



模具说明：  
 1、模具一出一。  
 2、表面均为光面。

模具评审

1	分型面, 分型线位置 (图上标出, 确认打勾)	
2	进料位置, 美观, 熔接线位置 (图上标出, 确认打勾)	
3	进料方式 (热流道等)	
4	出模斜度, 表面光洁度	
5	砂面或皮纹如何加工, 电火花还是烂出来	
6	顶杆设置, 不允许做顶杆的位置 (图上标出, 确认打勾)	
7	模穴数, 模具寿命, 注塑机吨位	
8	模芯钢材, 硬度	
9	型腔用电火花还是加工中心做	
10	产品型号、回收标记等刻字位置 (图上标出, 确认打勾)	
11	冷却水, 是否要用模温机	
12	塑料件材料, 收缩率	
13	铜嵌件是热熔还是注塑放	
14	抽芯位置是做内抽还是外抽 (图上标出, 确认打勾)	
15	开孔位置的镶块设计, 镶上模还是下模, 镶块线	
16	与其它零件配合的关键位置公差 (图上标出, 确认打勾)	
17	产品设计其它需改进之处:	
18		
产品设计签字		模具设计签字

制图 Drawing	审核 Auditing	批准 Confirm	客户名称 Custom Name	广东省电子技术研究所	材料 Material	阻燃ABS	
李松华			产品名称 Product Name	上盖	图纸比例 Drawing Scale	1:1	A
2015.7.21			产品编号 Product Code	23-202-1	视图 Project View	(mm)	
共 1 页 第 1 页			宁波三和壳体公司 NINGBO SANHE ENCLOSURE CORPORATION		中国·宁波慈溪 TEL: +86(574)63226910 FAX: +86(574)63226900		