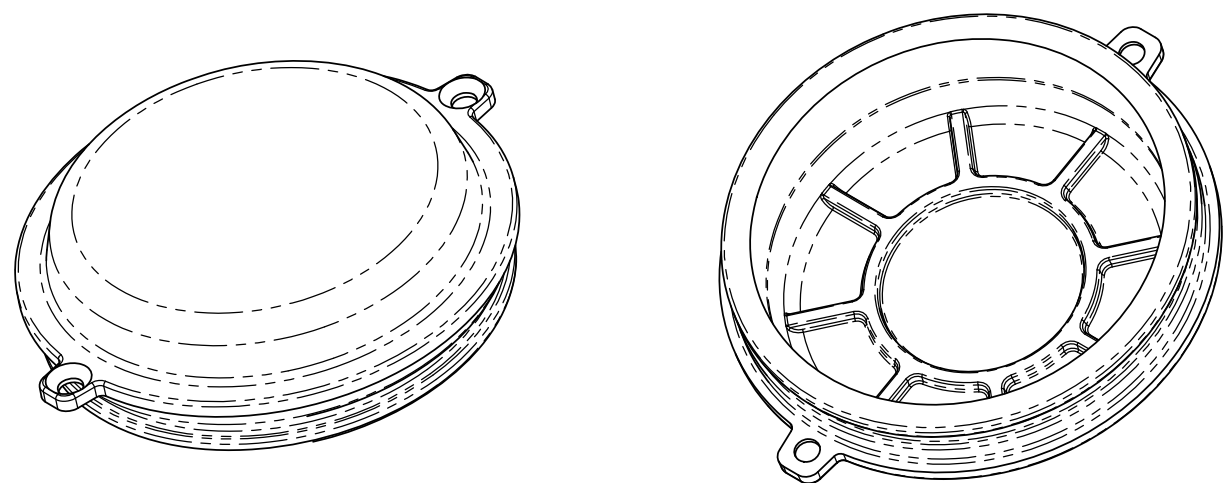
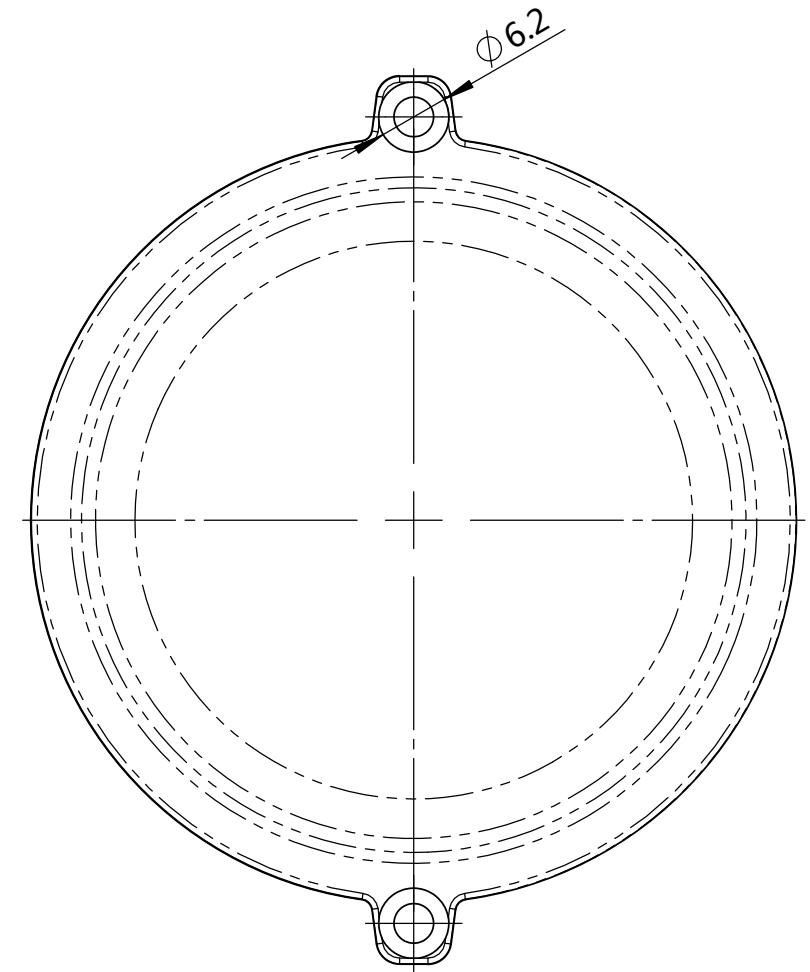
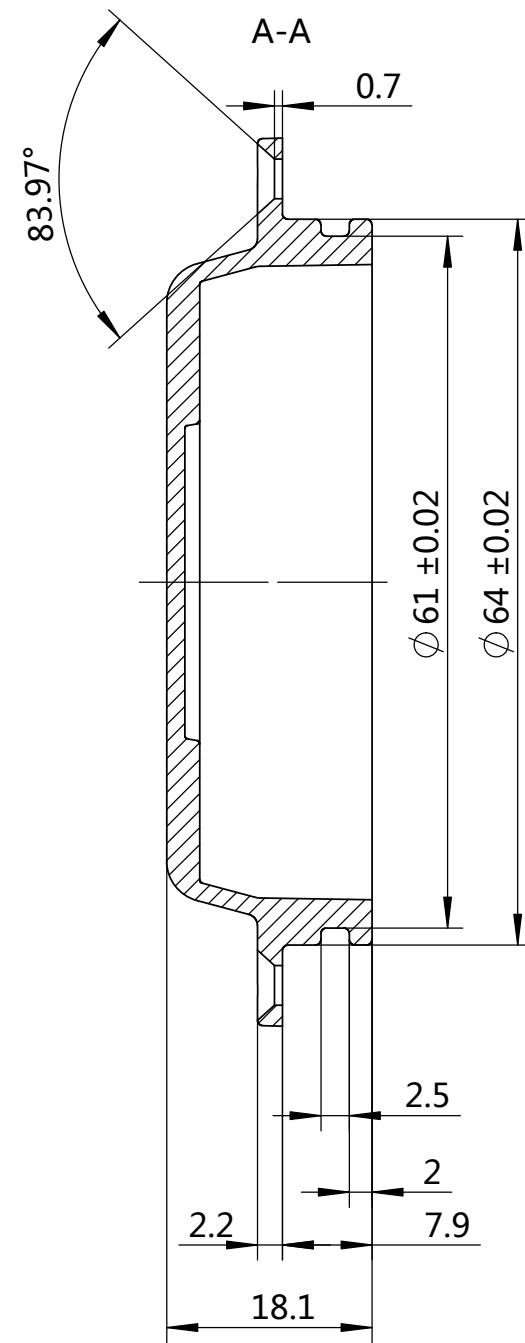
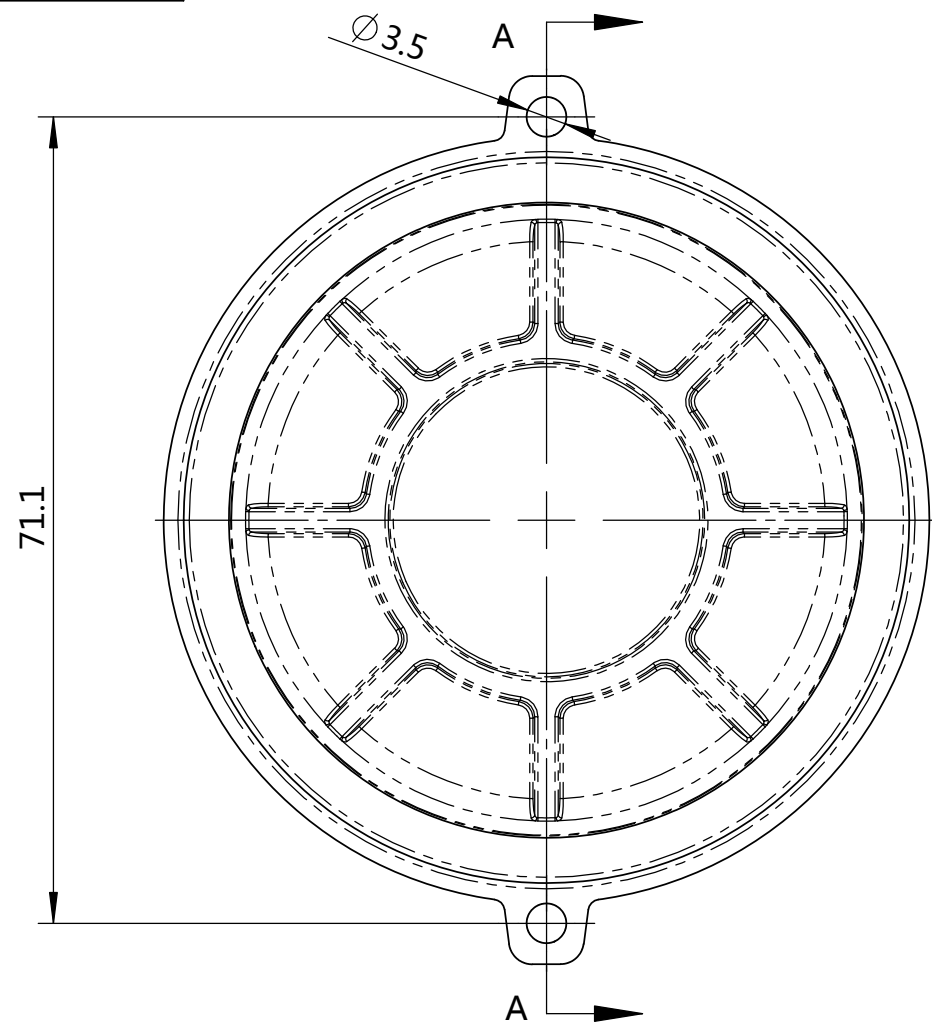


营销员	
发图时间	
交样时间	



技术要求

- 1、材料为ADC12。
- 2、毛坯表面喷砂处理后再进行机加工。

制图 Drawing	审核 Auditing	批准 Confirm	客户名称 Custom Name	本厂开发	材料 Material	ADC12	
李松华			产品名称 Product Name	后盖	图纸比例 Drawing Scale	1.5:1	A
2015.2.1			产品编号 Product Code	28-237-1	视图 Project View	(mm)	
共 1 页 第 1 页			宁波三和壳体公司 NINGBO SANHE ENCLOSURE CORPORATION		中国·宁波慈溪 TEL:+86(574)63226910 FAX:+86(574)63226900		