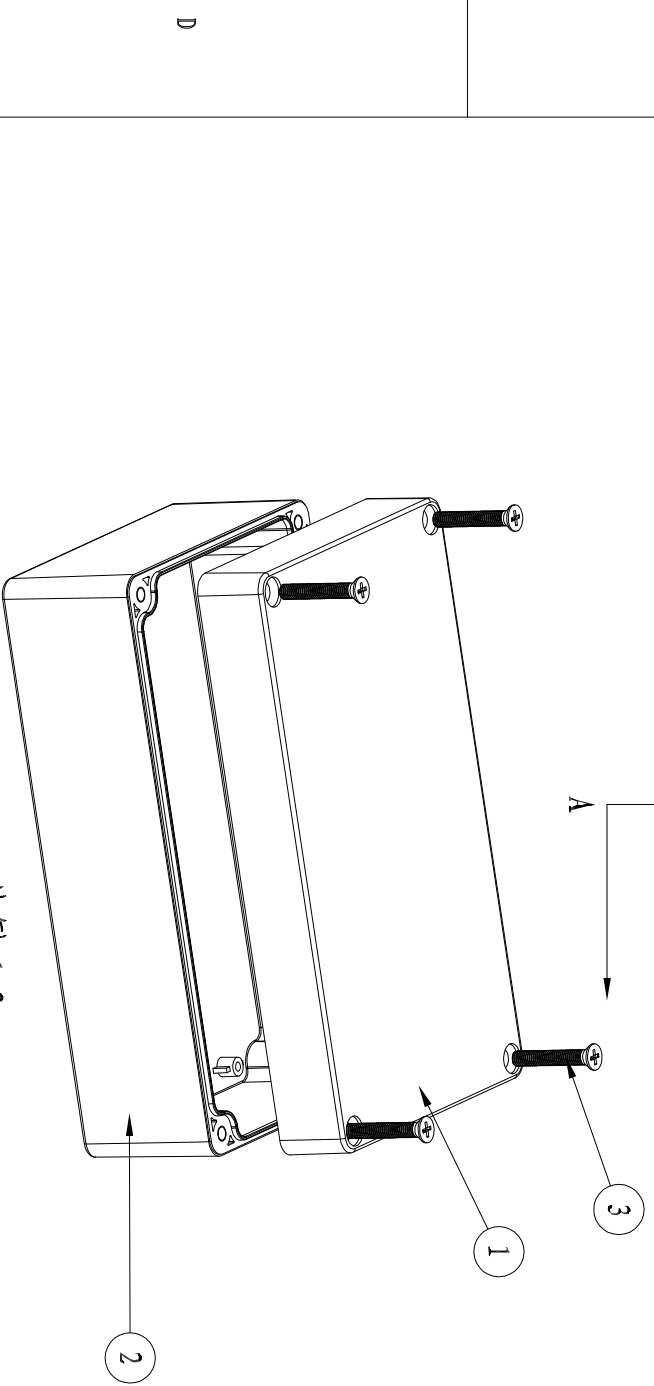


剖面 A-A



序号 Number	产品编号 Product Code	零件名称 Part Name	数量 Quantity	材料 Material	重量(g) Weight	备注 Remarks
4	MFT2.5	2.5mm发泡密封条	1	发泡硅胶		
3	M4x25C	M4x25十字沉头螺钉	4	铁		
2	11-2-2	下壳	1	普通ABS		配4只M4x8嵌件
1	11-2-1	上壳	1	普通ABS		

制图 Drawing	审核 Auditing	批准 Confirm	客户名称 Customer Name	产品编号 Product Name	本厂开发 装配图	图纸比例 Drawing Scale
					11-2	1:1

视图 Project View	材料 Material	重量(g) Weight	备注 Remarks