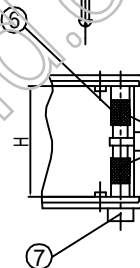
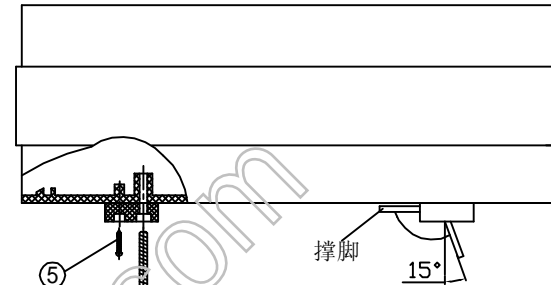
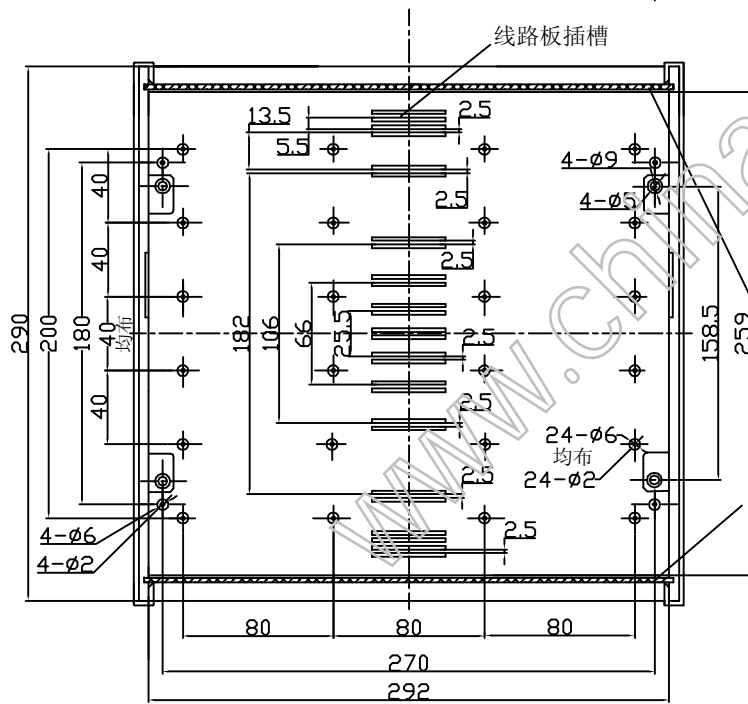
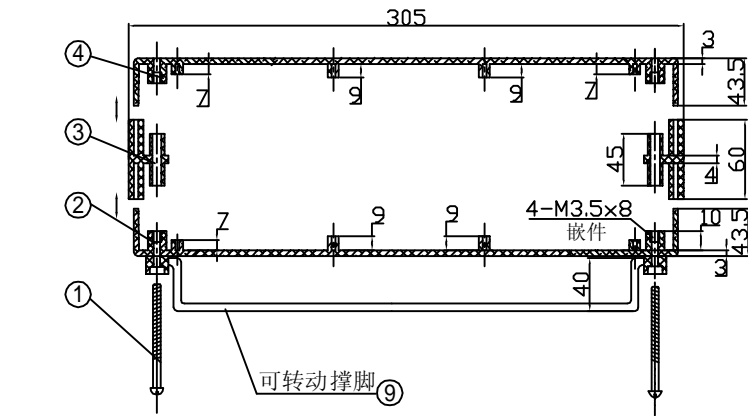


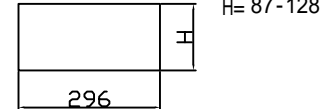
机箱15-16



该系列塑料机箱可通过加垫高柱来改变壳体的高度，以适合不同用户的要求。高度变化范围如图底尺寸参数表所列。
垫高柱高度规格：13.5

特点：

该种系列可调塑料机箱可以任意调节高度。根据不同高度尺寸，我厂提供各种规格的全封面板，用户可随需要自行开孔。



前后全封面板 ⑧

构成内容：

| 序号 | 名称 | 个数 | 材料 | 颜色 | 表面处理 |
|----|------|----|-----|----|------|
| 1 | 螺杆 | 4 | 铁 | | 镀锌处理 |
| 2 | 下盖 | 1 | ABS | 青灰 | 皮纹处理 |
| 3 | 上盖 | 1 | ABS | 青灰 | 皮纹处理 |
| 4 | 侧板 | 2 | ABS | 青灰 | |
| 5 | 自攻螺丝 | 4 | 铁 | | 镀锌处理 |
| 6 | 垫高柱 | 8 | ABS | 黑 | |
| 7 | 垫脚 | 4 | 橡胶 | 黑 | |
| 8 | 全封面板 | 2 | ABS | | |
| 9 | 撑脚 | 1 | 铁 | | |

| 制图 Drawing | 审核 Auditing | 批准 Confirm | 客户名称 Custom Name | 材料 Material |
|---------------|----------------|---------------|--|-----------------------|
| | | | 塑料机箱 Product Name | 图纸比例 Drawing Scale |
| | | | 15-16 Product Code | 视图 Project View |
| 共 页 第 页 | | |  宁波三和壳体公司 NINGBO SANHE ENCLOSURE CORPORATION 中国宁波慈溪 TEL: 8657463226910 FAX: 86574163226900 | |