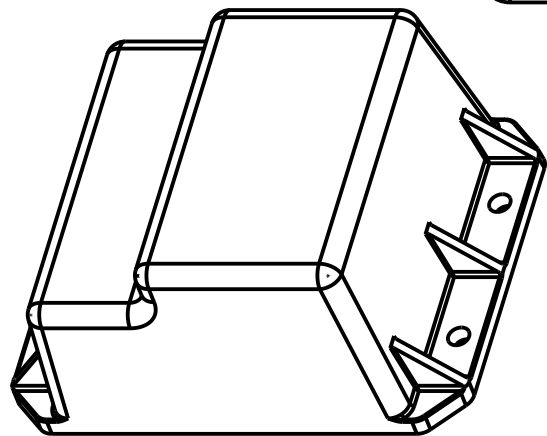
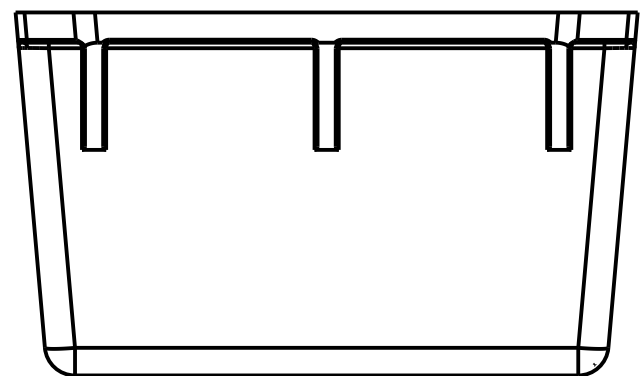
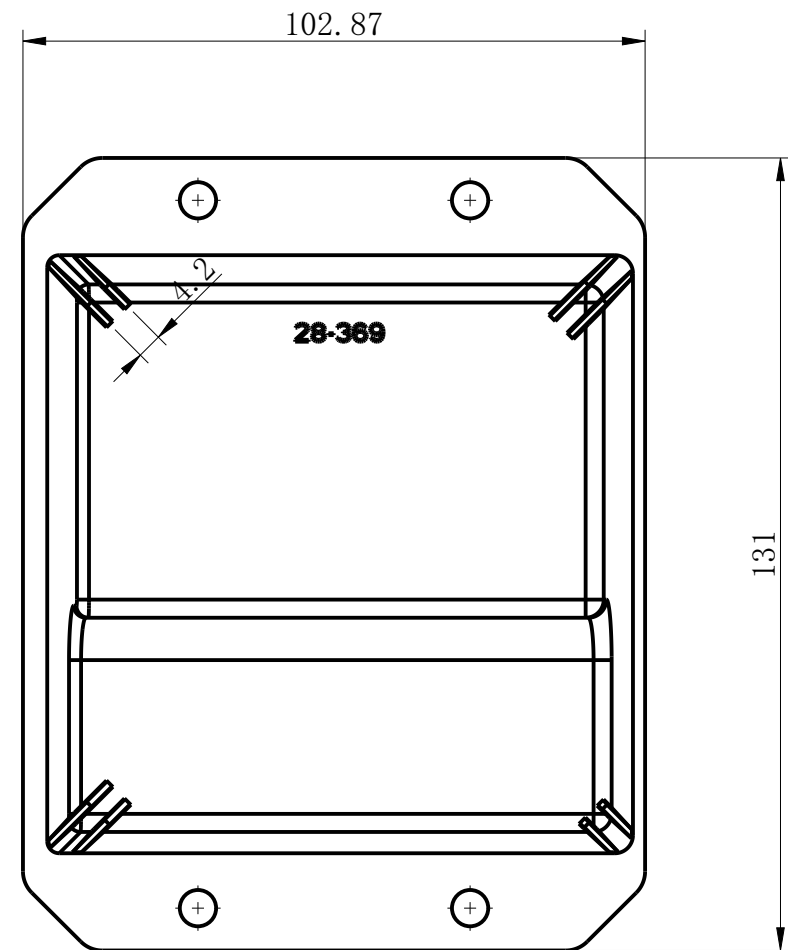
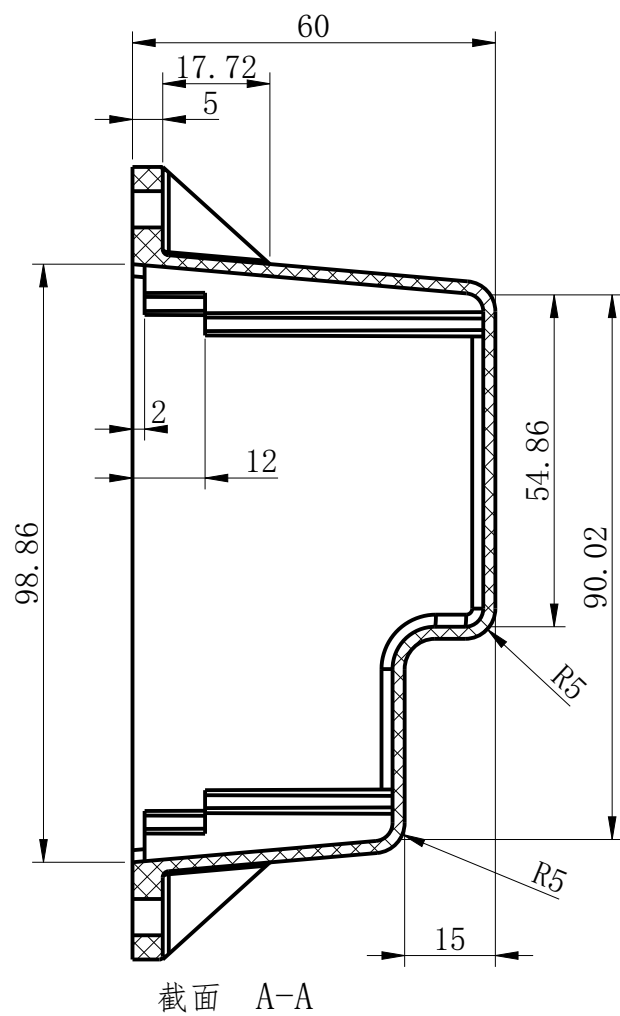
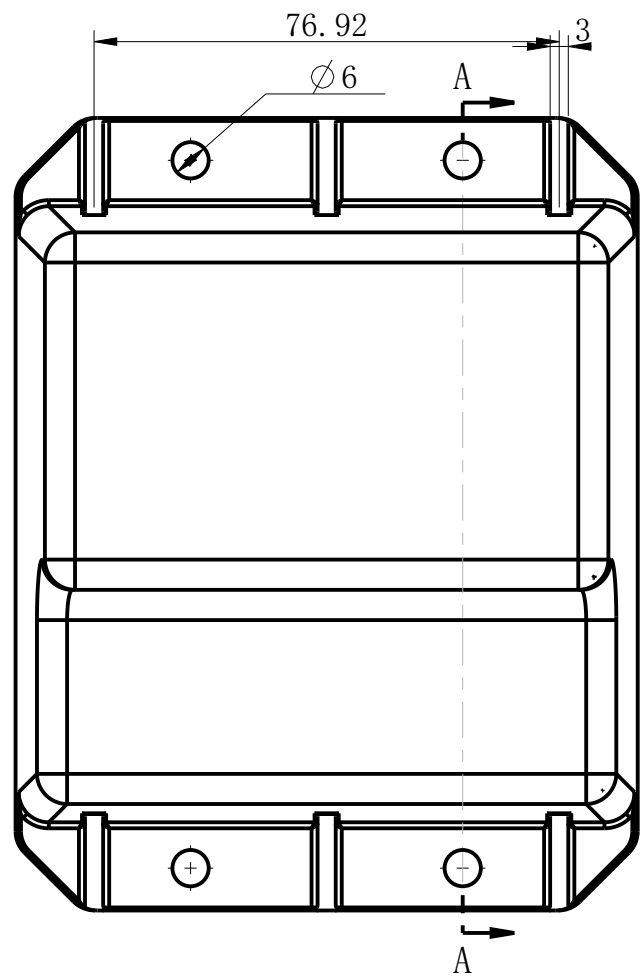


营销员	
发图时间	
交样时间	



技术要求
 1. 无飞边，缺料等明显缺陷。
 2. 未注公差按GB/T1804-m。
 3. 未注尺寸以3D为准。

制图 Drawing	审核 Auditing	批准 Confirm	客户名称 Custom Name	材料 Material	ABS	
			产品名称 Product Name	上盖	图纸比例 Drawing Scale	A3
			产品编号 Product Code	28-369	视图 Project View	(mm)
共 页 第 页			宁波三和壳体公司 NINGBO SANHE ENCLOSURE CORPORATION		中国宁波慈溪 TEL: 864574163226910 FAX: 864574163226900	