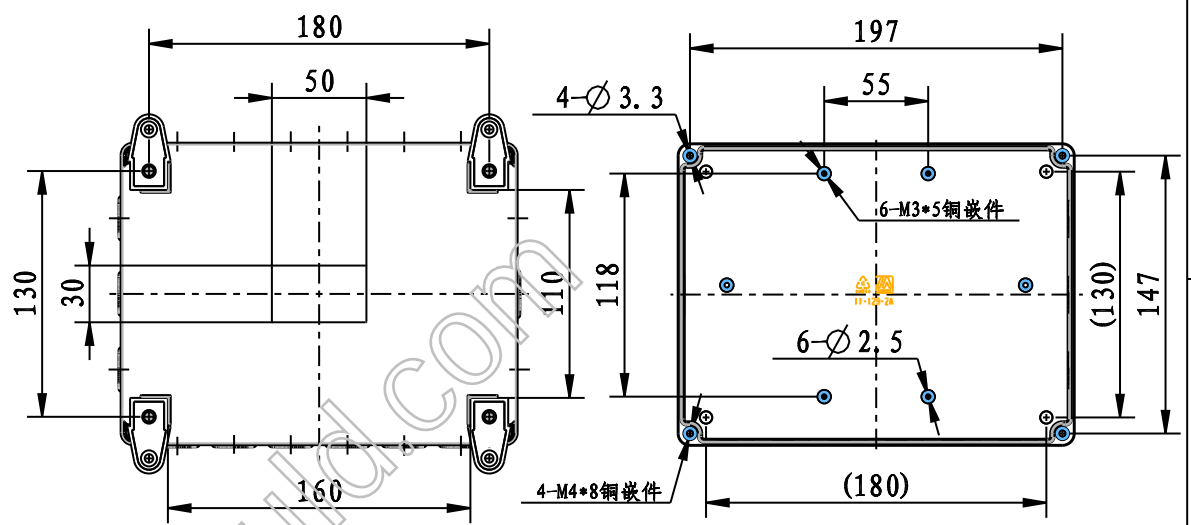
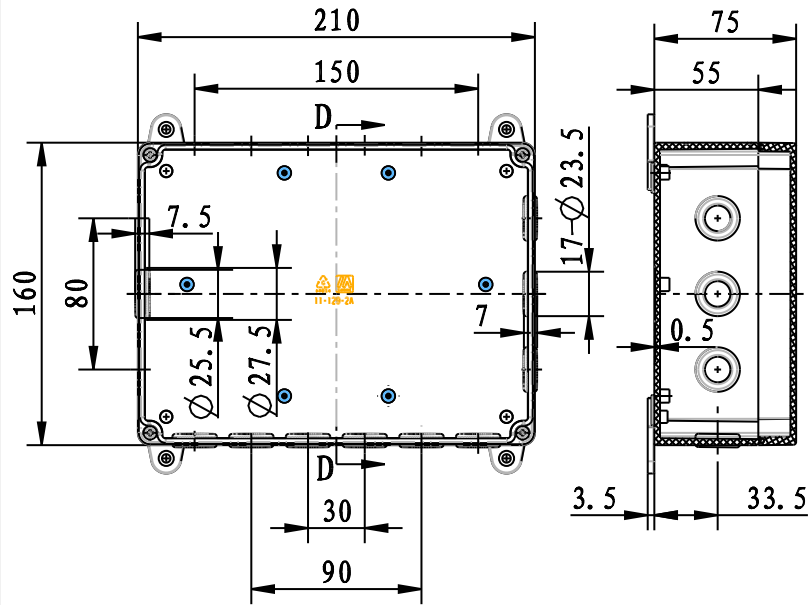
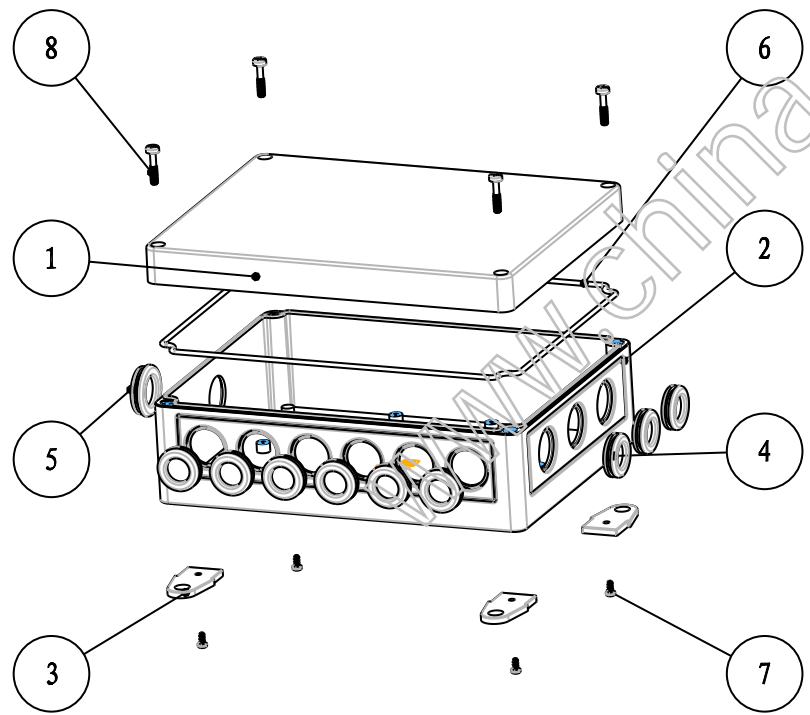


A

B




C



D

序号	零件名称	零件编号	材料	数量	单重(g)	备注
8	螺钉	M4-18C	铁	4		M4*18十字沉头螺钉
7	螺丝	PT3-6	铁	4		PT3*6圆头自攻螺丝
6	密封条	MFT3	发泡硅胶	1		
5	密封圈(大)	11-129-4A	TPE	1		
4	密封圈(小)	11-129-3A	TPE	9		
3	安装脚	11-39-2	ABS	4		
2	下壳	11-129-2A	ABS	1		
1	上盖	11-129-1A	ABS	1		

制图	审核	批准	客户名称	材料		
Drawing	Auditing	Confirm	Custom Name	Material		
谭德柱			丹麦 FST 宁波三和		图幅比例	1:4
			产品名称		视图	⊕ (mm)
			产品编号		Project View	
2009.06.16			产品编号	11-129A		
共 页		第 页		 宁波三和壳体公司 NINGBO SANHE ENCLOSURE CORPORATION		中国宁波慈溪 TEL: 861574163226910 FAX: 861574163226900

1

2

3

4

5

6